



SISTEMA[®]

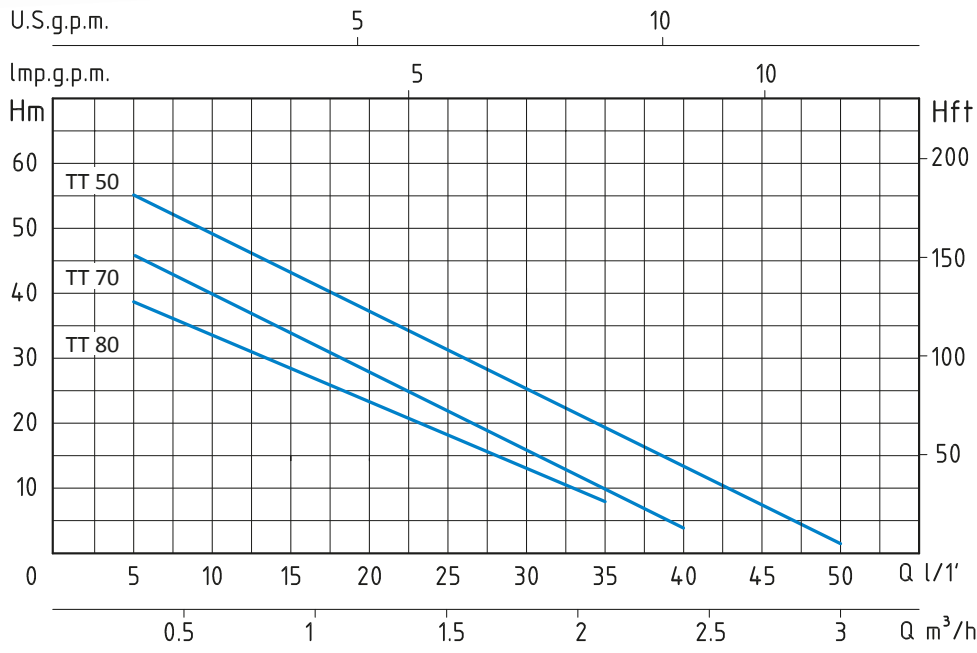
WATER PUMPS
MADE IN ITALY

2020

GENERAL CATALOGUE
CATALOGO GENERALE

60 Hz

ELETTROPOMPE VOLUMETRICHE
VOLUMETRIC PUMPS



TT - 60 HZ														
TIPO TYPE	POTENZA NOMINALE NOMINAL POWER		POTENZA ASSORBITA INPUT POWER	AMPERE	Q = PORTATA - CAPACITY									
	HP	kW			Monofase Single-phase	m³/h	0,3	0,6	0,9	1,2	1,5	1,8	2,1	2,4
Monofase Single-phase	P2		P1	Monofase Single-phase	lt/1'	5	10	15	20	25	30	35	40	50
220V-60Hz	HP	kW	kW		1 x 220V	Prevalenza manometrica totale in m.C.A. - Total head in meters w.c.								
TT 50	0,5	0,37	0,55	2,9	H (m)	38	34	29	24	19	13	8		
TT 70	0,7	0,52	0,80	3,5		46	40	34	28	21	15	10	4	
TT 80	0,8	0,6	0,9	4		55	49	42	36	31	25	20	13	2

APPLICATION

Volumetric water pumps able to offer high pressures in relation to comparatively low powers and which have particularly steady operating curves.

They are qualified in domestic fittings, to increase the system pressure in aqueducts and for automatic water distribution by small autoclave tanks or by hydrosphere units.

For the correct functioning of the pump, use clean water, or non-aggressive liquids only, without sand or other solid impurities.

OPERATING CONDITIONS

- Liquid temperature up to 35°C (for home use according to EN 60 335-2-41)
Temperature max. liquid: 60°C (for other uses)
- Ambient temperature up to 40°C
- Total suction lift up to 7 mt.
- Continuous duty

MOTOR

- Two-Pole induction motor
(n = 3450 min⁻¹)
- Insulation Class F
- Protection IP 44

MATERIALS

- Pump body Cast Iron
- Motor Support Cast Iron
- Impeller Brass
- Shaft with rotor Stainless Steel AISI 304
- Mechanical seal Ceramic/Graphite/NBR

APPLICAZIONI

Elettropompe volumetriche in grado di sviluppare elevate prevalenze con potenze limitate, ed avere curve di funzionamento particolarmente stabili.

Sono adatte in impianti domestici, per aumentare la pressione di rete degli acquedotti e per la distribuzione automatica dell'acqua a mezzo di piccoli serbatoi, autoclavi o gruppi idrosfera a membrana. Per il corretto funzionamento della pompa usare esclusivamente acqua pulita, o liquidi non aggressivi, senza la presenza di sabbia o altre impurità solide.

LIMITI D'IMPIEGO

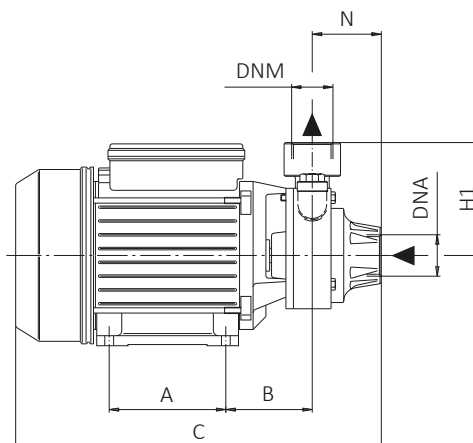
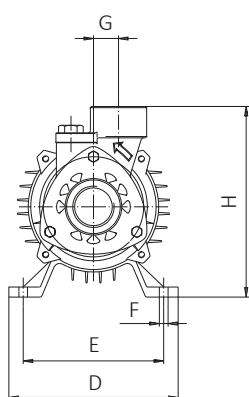
- Temperatura liquido fino a 35°C (per un uso domestico secondo EN 60 335-2-41)
Temperatura max. liquido: 60°C (per altri impieghi)
- Temperatura ambiente fino a 40°C
- Altezza d'aspirazione manometrica fino a 7 mt.
- Servizio continuo

MOTORE

- Motore elettrico ad induzione a 2 poli (n = 3450 min⁻¹)
- Isolamento Classe F
- Protezione IP 44

MATERIALI

- Corpo pompa Ghisa
- Supporto motore Ghisa
- Girante Ottone
- Albero motore Acciaio Inox AISI 304
- Tenute meccaniche Ceramica/Grafite/NBR



TIPO TYPE	DIMENSIONI mm - DIMENSIONS mm												DIMENSIONI DIMENSIONS mm			PESO WEIGHT Kg
	A	B	C	D	E	F	G	H	H1	N	DNA	DNM	P	L	H	
Monofase Single-phase																
TT 50	80	65	255	120	100	7	20	144	81	50	1"	1"	177	300	176	6,1
TT 70	85	70	285	135	112	7	20	152	81	50	1"	1"	172	328	191	7,7
TT 80	90	70	295	135	112	7	20	161	90	55	1"	1"	172	328	191	9,2

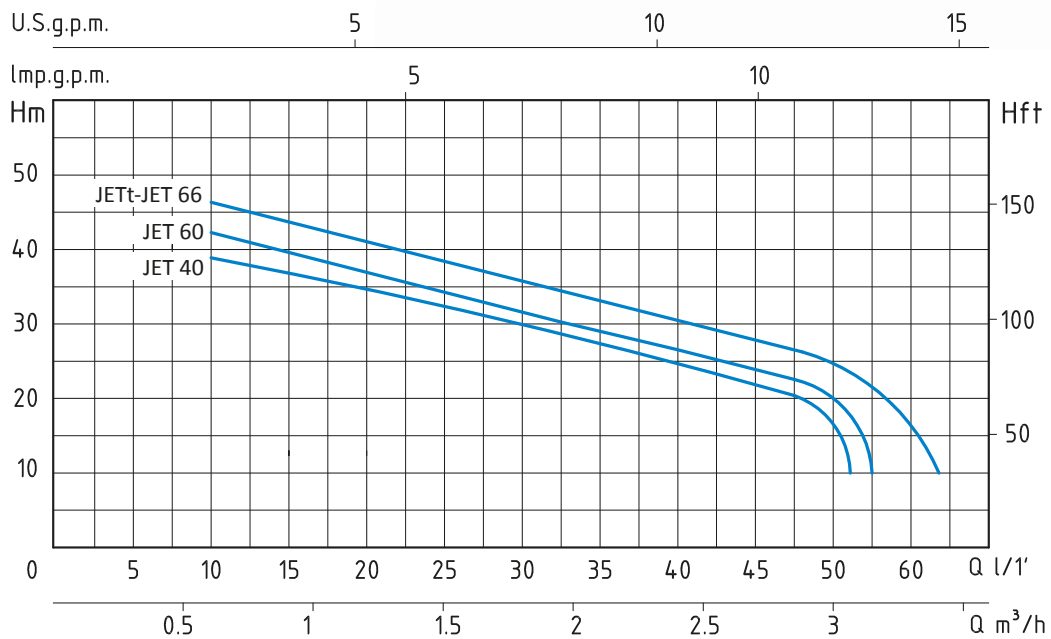
ELETTROPOMPE AUTOADESCANTI JET
SELFPRIMING JET PUMPS



JET 40



JET 60-66



TC - 60 HZ														
TIPO TYPE	POTENZA NOMINALE NOMINAL POWER		POTENZA ASSORBITA INPUT POWER	AMPERE	Q = PORTATA - CAPACITY									
	HP	KW	KW		Monofase Single-phase	m³/h	0,6	0,9	1,2	1,5	1,8	2,1	2,4	2,7
Monofase Single-phase	P2		P1	Monofase Single-phase	l/1'	10	15	20	25	30	35	40	45	50
220V-60Hz					1 x 220V	Prevalenza manometrica totale in m.C.A. - Total head in meters w.c.								
JET 40	0,8	0,6	0,8	3,8	H (m)	38	36	34	32	29	27	25	22	19
JET 60	0,8	0,6	0,8	3,8		42	38	36	33	30	27	26	23	20
JET 66	1	0,7	1	4,9		46	43	40	37	35	33	30	29	25

APPLICAZIONI

Elettropompe autoadescanti Jet garantiscono un'ottima resa idraulica e una notevole capacità di pressione.

Possono aspirare fino a 8 mt. di profondità e sono in grado di funzionare perfettamente anche in presenza di acque miscelate a gas.

Adatte per il sollevamento e la distribuzione negli impianti domestici a mezzo di piccoli e medi serbatoi (autoclavi).

APPLICATION

Selfpriming jet water pumps with a very high hydraulic performance and a considerable pressure capacity.

Able to pump up to 8 mt. depth and work perfectly even in soda-water.

Suitable for water lifting and distribution in domestic fittings by small and medium sized tanks.

LIMITI D'IMPIEGO

- Temperatura liquido fino a 35°C (per un uso domestico secondo EN 60335-2-41)

Temperatura max. liquido: 35°C (per altri impieghi)

- Temperatura ambiente fino a 40° C

- Altezza d'aspirazione manometrica fino a 8 mt.

- Servizio continuo

OPERATING CONDITIONS

- Liquid temperature up to 35°C (for home use according to EN 60335-2-41)

Temperature max. liquid: 35°C (for other uses)

- Ambient temperature up to 40°C

- Total suction lift up to 8 mt.

- Continuous duty

MOTORE

- Motore elettrico ad induzione a 2 poli (n = 3450 min⁻¹)

- Isolamento Classe F

- Protezione IP 44

MOTOR

- Two-Pole induction motor (n = 3450 min⁻¹)

- Insulation Class F

- Protection IP 44

MATERIALI

- Corpo pompa

Ghisa

- Supporto motore

Alluminio

- Girante

Noryl

- Diffusore

Noryl

- Flangia portatenuta

Acciaio Inox AISI 304

- Albero motore

Acciaio Inox AISI 304

- Tenute meccaniche

Ceramica/Grafite/NBR

MATERIALS

- Pump body

Cast Iron

- Motor Support

Aluminium

- Impeller

Noryl

- Diffuser

Noryl

- Pump flange

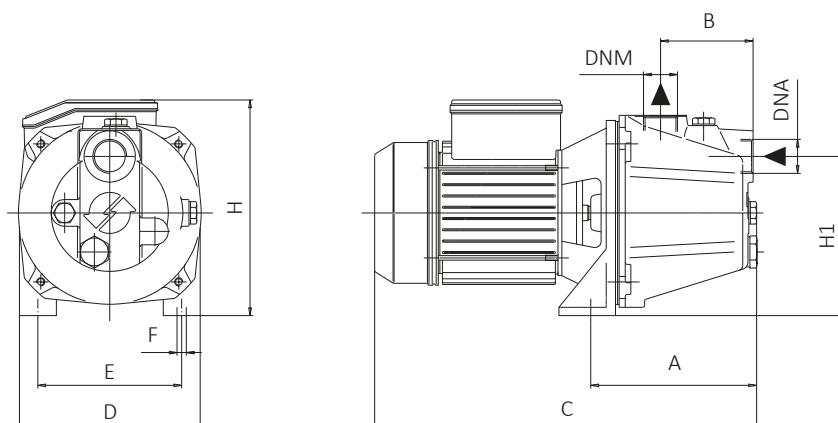
Stainless Steel AISI 304

- Shaft with rotor

Stainless Steel AISI 304

- Mechanical seal

Ceramic/Graphite/NBR



TIPO TYPE	DIMENSIONI mm- DIMENSIONS mm										DIMENSIONI DIMENSIONS mm			PESO WEIGHT Kg
	A	B	C	D	E	F	H	H1	DNA	DNM	P	L	H	
Monofase Single-phase														
JET 40	150	77	328	162	126	9	193	123	1"	1"	177	365	197	8,7
JET 60	162	90	352	176	140	9	210	150	1"	1"	194	400	220	10,1
JET 66	162	90	373	176	140	9	210	150	1"	1"	194	400	220	12,4

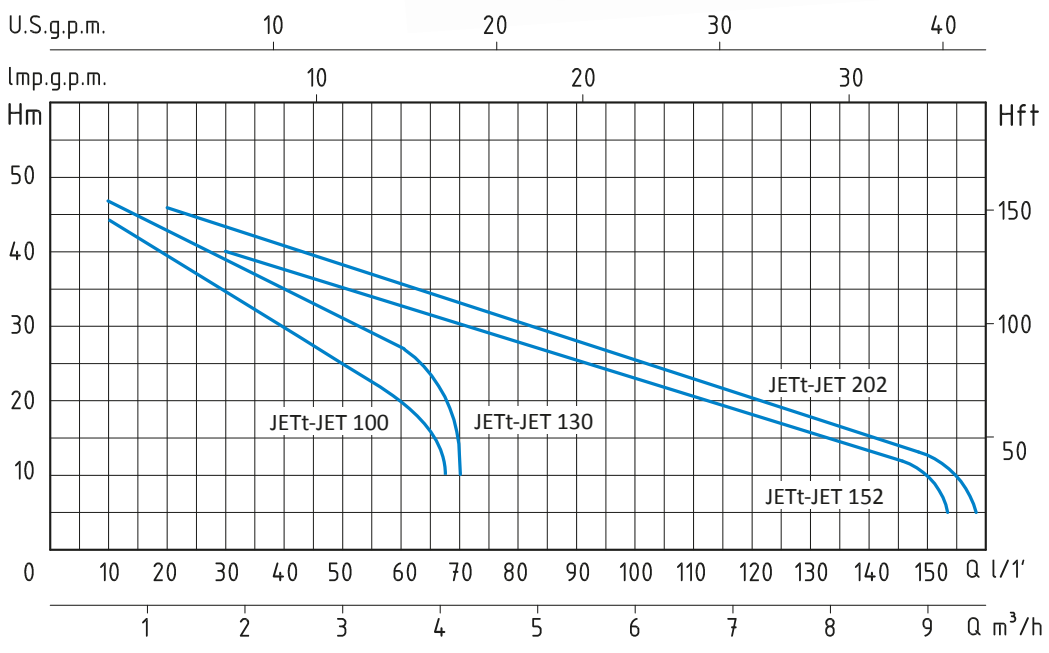


JET 100-130

ELETTROPOMPE AUTOADESCANTI JET
SELFPRIMING JET PUMPS



JET 152-202



JET - 60 HZ

TIPO TYPE	POTENZA NOMINALE NOMINAL POWER		POTENZA ASSORBITA INPUT POWER	AMPERE	Q = PORTATA - CAPACITY										
	HP	kW	kW		Monofase Single-phase	m³/h	0,6	0,9	1,2	1,5	1,8	2,1	2,4	2,7	3
Monofase Single-phase 220V-60Hz				Monofase Single-phase 1 x 220V	Prevalenza manometrica totale in m.C.A. - Total head in meters w.c.										
JET 100	1	0,75	1,1	5	H	46	43	40	37	35	33	30	29	26	22
JET 130	1,3	1	1,3	5,8	(m)	47	44	43	40	39	36	35	32	30	25
Monofase Single-phase 220V-60Hz				Monofase Single-phase 1 x 220V	Prevalenza manometrica totale in m.C.A. - Total head in meters w.c.										
JET 152	1,5	1,1	1,5	7	H	45	42	40	35	33	28	25	22	16	10
JET 202	2	1,5	2	9	(m)	47	46	43	39	35	32	29	27	20	13

APPLICAZIONI

Elettropompe autoadescanti Jet garantiscono un'ottima resa idraulica e una notevole capacità di pressione. Possono aspirare fino a 8 mt. di profondità e sono in grado di funzionare perfettamente anche in presenza di acque miscelate a gas. Adatte per il sollevamento e la distribuzione negli impianti domestici a mezzo di piccoli e medi serbatoi (autoclavi).

APPLICATION

Selfpriming jet water pumps with a very high hydraulic performance and a considerable pressure capacity. Able to pump up to mt. 8 depth and work perfectly even in so-da-water. Suitable for water lifting and distribution in domestic fittings by small and medium sized tanks.

LIMITI D'IMPIEGO

- Temperatura liquido fino a 35°C (per un uso domestico secondo EN 60335-2-41)
- Temperatura max. liquido: 35°C (per altri impieghi)
- Temperatura ambiente fino a 40° C
- Altezza d'aspirazione manometrica fino a 8 mt.
- Servizio continuo

OPERATING CONDITIONS

- Liquid temperature up to 35°C (for home use according to EN 60335-2-41)
- Temperature max. liquid: 35°C (for other uses)
- Ambient temperature up to 40°C
- Total suction lift up to 8 mt.
- Continuous duty

MOTORE

- Motore elettrico ad induzione a 2 poli ($n = 3450 \text{ min}^{-1}$)
- Isolamento Classe F
- Protezione IP 44

MOTOR

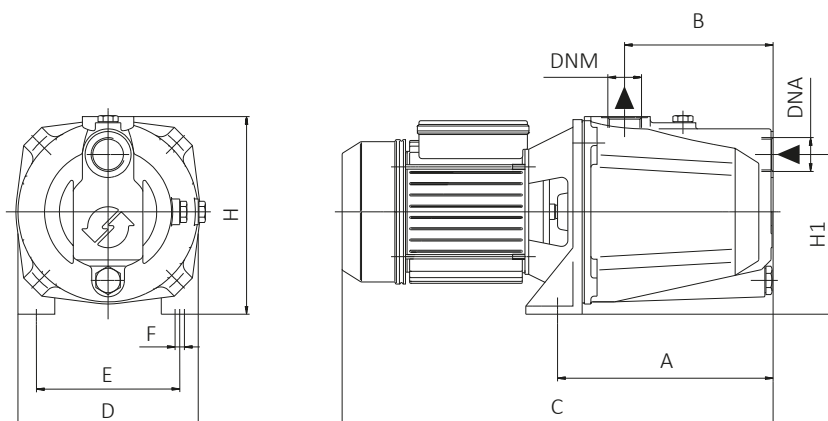
- Two-Pole induction motor ($n = 3450 \text{ min}^{-1}$)
- Insulation Class F
- Protection IP 44

MATERIALI

- Corpo pompa Ghisa
- Supporto motore Ghisa
- Girante Acciaio Inox AISI 304
- Diffusore Noryl
- Albero motore Acciaio Inox AISI 304
- Tenute meccaniche Ceramica/Grafite/NBR

MATERIALS

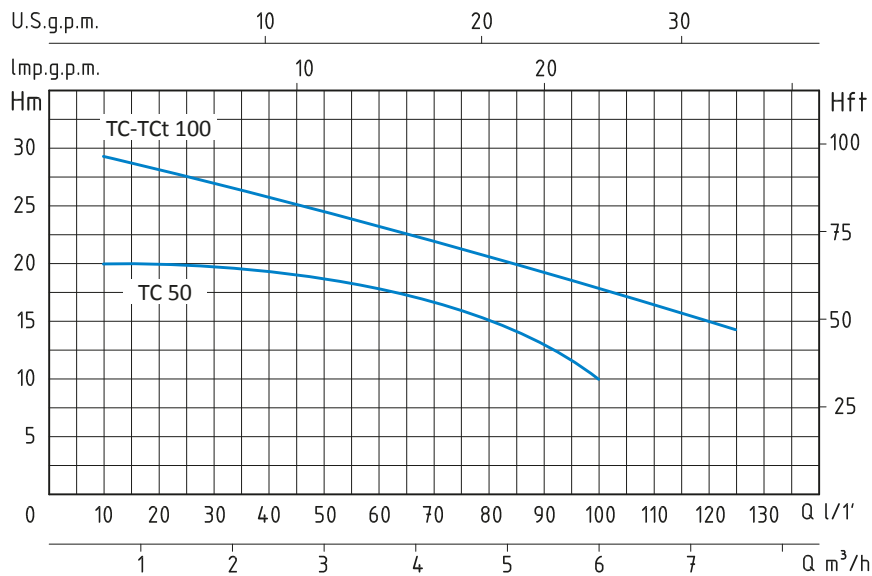
- Pump body Cast Iron
- Motor Support Cast Iron
- Impeller Stainless Steel AISI 304
- Diffuser Noryl
- Shaft with rotor Stainless Steel AISI 304
- Mechanical seal Ceramic/Graphite/NBR



TIPO TYPE	DIMENSIONI mm- DIMENSIONS mm										DIMENSIONI DIMENSIONS mm			PESO WEIGHT Kg
	A	B	C	D	E	F	H	H1	DNA	DNM	P	L	H	
Monofase Single-phase														
JET 100	211	145	421	176	140	9	194	156	1"	1"	197	469	209	14,5
JET 130	211	145	421	176	140	9	194	156	1"	1"	197	469	209	15,1
JET 152	282	171	570	236	198	12	274	198	1" 1/4	1"	234	550	285	27,6
JET 202	282	171	570	236	198	12	274	198	1" 1/4	1"	234	550	285	28,6

ELETTROPOMPE CENTRIFUGHE
MONOGIRANTI

SINGLE IMPELLER
CENTRIFUGAL PUMPS



TC - 60 HZ												
TIPO TYPE	POTENZA NOMINALE NOMINAL POWER		POTENZA ASSORBITA INPUT POWER	AMPERE	Q = PORTATA- CAPACITY							
Monofase Single-phase	P2		P1	Monofase Single-phase	m³/h	0,6	1,2	2,7	3,6	5,4	6	7,5
	HP	kW	kW		lt/1'	10	20	45	60	90	100	125
220V-60Hz				1 x 220V	Prevalenza manometrica totale in m.C.A.- Total head in meters w.c.							
TC 50	0,5	0,37	0,65	2,8	H	20	18	17	16	12	10	
TC 100	1	0,75	1,2	5,5	(m)	29	28	26	23	20	18	14

APPLICATION

Single impeller centrifugal pumps suitable to cover any small, medium or large capacity request; for domestic, agricultural and industrial purposes; with automatic water distribution through small and medium sized tanks; for sprinkler and flood irrigation systems in gardening and agriculture; to increase in derivation system pressure in aqueducts.

OPERATING CONDITIONS

- Liquid temperature up to 35°C (for home use according to EN 60 335-2-41)
Temperature max. liquid: 60°C (for other uses)
- Ambient temperature up to 40°C
- Total suction lift up to 7 mt.
- Continuous duty

MOTOR

- Two-Pole induction motor
($n = 3450 \text{ min}^{-1}$)
- Insulation Class F
- Protection IP 44

MATERIALS

- Pump body: Cast Iron
- Motor Support: Cast Iron
- Impeller: Stainless Steel AISI 304
- Shaft with rotor: Stainless Steel AISI 304
- Mechanical seal: Ceramic/Graphite/NBR

APPLICAZIONI

Elettropompe centrifughe monogiranti adatte a coprire richieste di piccole, medie e grandi portate. Utilizzo in impianti domestici, agricoli e industriali, distribuzione automatica dell'acqua per mezzo di piccoli serbatoi (autoclave), per irrigazione a pioggia e a scorrimento in giardino e agricoltura, per aumentare, in derivazione la pressione di rete degli acquedotti.

LIMITI D'IMPIEGO

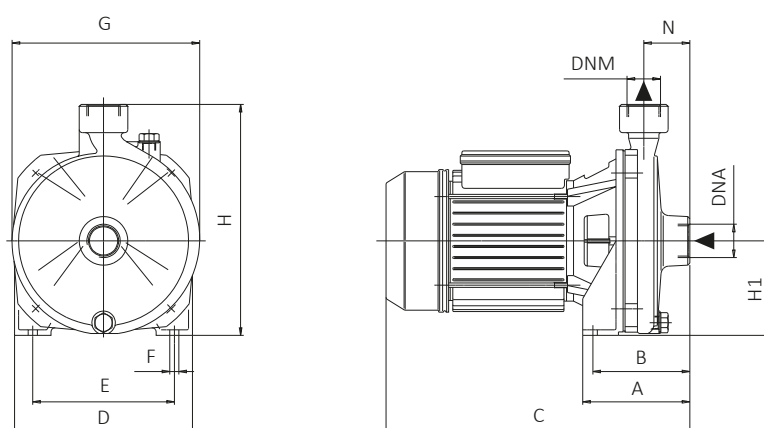
- Temperatura liquido fino a 35°C (per un uso domestico secondo EN 60 335-2-41)
Temperatura max. liquido: 60°C (per altri impieghi)
- Temperatura ambiente fino a 40°C
- Altezza d'aspirazione manometrica fino a 7 mt.
- Servizio continuo

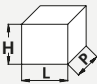
MOTORE

- Motore elettrico ad induzione
a 2 poli ($n = 3450 \text{ min}^{-1}$)
- Isolamento Classe F
- Protezione IP 44

MATERIALI

- Corpo pompa: Ghisa
- Supporto motore: Ghisa
- Girante: Acciaio Inox AISI 304
- Albero motore: Acciaio Inox AISI 304
- Tenute meccaniche: Ceramica/Grafite/NBR

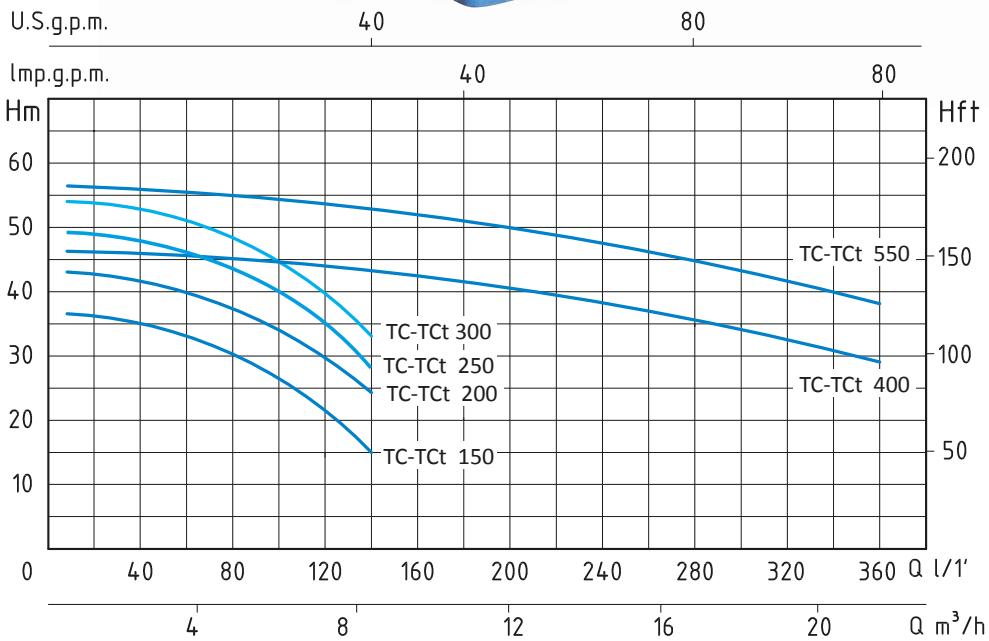


TIPO TYPE	DIMENSIONI mm - DIMENSIONS mm												DIMENSIONI DIMENSIONS mm		PESO WEIGHT Kg		
	A	B	C	D	E	F	G	H	H1	N	DNA	DNM				P	L
Monofase Single-phase																	
TC 50	100	90	260	162	126	9	164	205	83	47	1"	1"	180	300	250	8	
TC 100	108	98	300	176	140	9	186	229	94	50	1"	1"	195	340	250	11,8	



ELETTROPOMPE CENTRIFUGHE
MONOGIRANTI

SINGLE IMPELLER
CENTRIFUGAL PUMPS



TC - 60 HZ

TIPO TYPE		POTENZA NOMINALE NOMINAL POWER		POTENZA ASSORBITA INPUT POWER	AMPERE		Q = PORTATA - CAPACITY										
Monofase Single-phase	Trifase Three-phase	P2		P1	Monofase Single-phase	Trifase Three-phase	m³/h	0,6	1,2	3,6	5,4	6	7,5	9	12	18	21
		HP	kW														
220V-60Hz	230/380V-60Hz	Prevalenza manometrica totale in m.C.A. - Total head in meters w.c.															
TC 150	Tct 150	1,5	1,1	1,85	8,3	4	H (m)	36	35,5	33,5	28	26	19				
TC 200	Tct 200	2	1,5	2,4	10,7	5		43	42	40,5	36,5	34	28				
TC 250	Tct 250	2,5	1,85	3,1	14	5,2		49,5	48,5	46,5	45	43	36	27			
TC 300	Tct 300	3	2,2	3,3	15	5,5		54	53	51	47	45	38	29			
	Tct 400	4	3	4,5		7,3		46,5	46	45,3	44,7	44,5	44	43,5	42	35	
	Tct 550	5,5	4	5,7		9		56	55,5	54,5	54	53,5	53	52	50	44	39

APPLICAZIONI

Elettropompe centrifughe monogiranti adatte a coprire richieste di piccole, medie e grandi portate.

Utilizzo in impianti domestici agricoli e industriali, distribuzione automatica dell'acqua per mezzo di piccoli serbatoi (autoclave), per irrigazione a pioggia e a scorrimento in giardino e agricoltura, per aumentare, in derivazione la pressione di rete degli acquedotti.

LIMITI D'IMPIEGO

- Temperatura liquido fino a 35°C (per un uso domestico secondo EN 60 335-2-41)
- Temperatura max. liquido: 90°C (per altri impieghi)
- Temperatura ambiente fino a 40°C
- Altezza d'aspirazione manometrica fino a 7 mt.
- Servizio continuo

MOTORE

- Motore elettrico ad induzione a 2 poli ($n = 3450 \text{ min}^{-1}$)
- Isolamento Classe F
- Protezione IP 55

MATERIALI

- Corpo pompa Ghisa
- Supporto motore Ghisa
- Girante Ottone
- Albero motore Acciaio Inox AISI 304
- Tenute meccaniche Ceramica/Grafite/NBR

APPLICATION

Single impeller centrifugal pumps suitable to cover any small, medium or large capacity request; for domestic, agricultural and industrial purposes; with automatic water distribution through small and medium sized tanks; for sprinkler and flood irrigation systems in gardening and agriculture; to increase in derivation system pressure in aqueducts.

OPERATING CONDITIONS

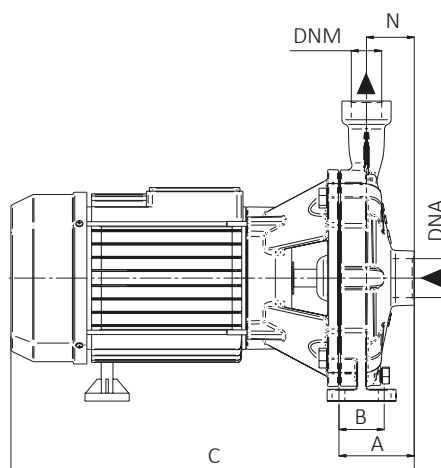
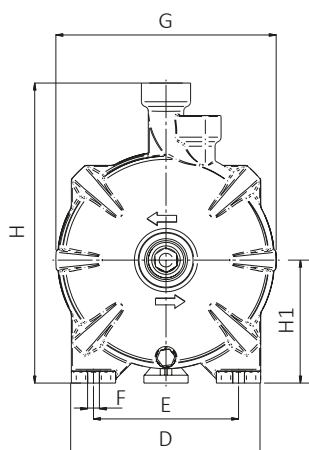
- Liquid temperature up to 35°C (for home use according to EN 60 335-2-41)
- Temperature max. liquid: 90°C (for other uses)
- Ambient temperature up to 40°C
- Total suction lift up to 7 mt.
- Continuous duty

MOTOR

- Two-Pole induction motor ($n = 3450 \text{ min}^{-1}$)
- Insulation Class F
- Protection IP 55

MATERIALS

- Pump body Cast Iron
- Motor Support Cast Iron
- Impeller Brass
- Shaft with rotor Stainless Steel AISI 304
- Mechanical seal Ceramic/Graphite/NBR



TIPO TYPE		DIMENSIONI mm - DIMENSIONS mm												DIMENSIONI DIMENSIONS mm			PESO WEIGHT
Monofase Single-phase	Trifase Three-phase	A	B	C	D	E	F	G	H	H1	N	DNA	DNM	P	L	H	Kg
TC 150	TCt 150	76,5	45	355	220	147,5	12	224	305	125	48,5	1" 4	1"	252	390	350	23,4
TC 200	TCt 200	76,5	45	355	224	147,5	12	224	305	125	48,5	1" 4	1"	252	390	350	24,6
TC 250	TCt 250	76,5	45	410	224	147,5	12	224	305	125	48,5	1" 4	1"	252	438	350	27,1
TC 300	TCt 300	76,5	45	410	220	147,5	12	224	305	125	48,5	1" 4	1"	252	438	350	30,7
	TCt 400	88,5	60	485	245	190	14	256	323	132	58,5	2"	1" 4	269	540	421	50,5
	TCt 550	88,5	60	475	245	190	14	256	323	132	58,5	2"	1" 4	269	540	421	51,1



www.sistema-pumps.com