



6", 8" Radial Submersible Pumps in Casted Stainless Steel

Made in Italy



Catalogo 60 Hz



RADIAL SUBMERSIBLE PUMP - IN AISI 304 CASTED STAINLESS STEEL

6"/8' SUBMERSIBLE RADIAL PUMPS SERIES 140/180 RX, IN AISI 304 CASTED STAINLESS STEEL

Radial submersible pumps thanks to the design of impellers and diffusers are suitable for mid capacities up to high Head values. Suitable for clean water supply in domestic, industrial, pressure boosters, firefighting systems, irrigation and water system networks.

ADVANTAGES:

Sistema innovative design and the most advanced micro casting technologies allow:

- High efficiency
- Longer life
- Easy assembly/ disassembly
- Low maintenance
- Low operating cost

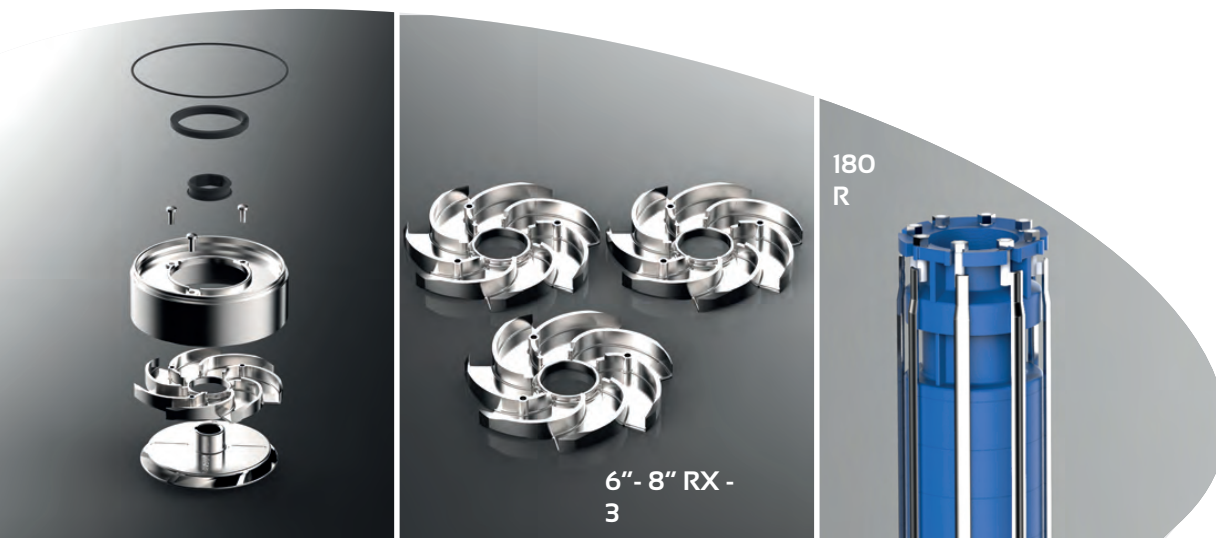
MATERIALS

- Impellers, diffusers, intermediate element, suction cage and delivery bowl in AISI 304 casted stainless steel
- Pump shaft in AISI 304 stainless steel
- Wear rings, valve seal in NBR

HYDRAULIC PERFORMANCES

- Capacity up to 78 m³/h
- Head up to 620 m
- Power up to 75 kW
- Maximum sand tolerance : 50g/m³
- Maximum depth : 350 meters.

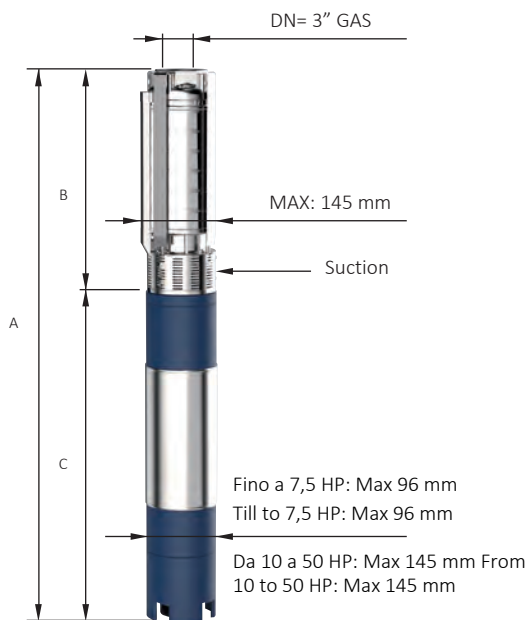
Tolerance according to EN UNI-ISO 9906



6" 140 RX 18 RADIAL SUBMERSIBLE PUMP - IN AISI 304 CASTED STAINLESS STEEL

SERVICE FACTOR : 1,15

Motor 3450 rpm				Q= Capacity								
Type	Power		V 460	l/min	0	180	240	300	360	420	480	540
				l/sec	0,00	3,00	4,00	5,00	6,00	7,00	8,00	9,00
	kW	HP	A	m³/h	0,0	10,8	14,4	18,0	21,6	25,2	28,8	32,4
140 RX18 /02	3,00	4	6,5	H[m]	48	45	43	40	35	30	24	19
140 RX18 /03	4,00	5,5	8,6		71	67	64	59	53	45	37	28
140 RX18 /04	5,50	7,5	10,8		95	89	85	79	71	60	49	37
140 RX18 /05	7,50	10	15,1		119	112	107	99	89	76	61	47
140 RX18 /06	9,20	12,5	18,1		143	134	128	119	106	91	73	56
140 RX18 /07	11,00	15	21,1		166	156	149	139	124	106	86	66
140 RX18 /09	13,00	17,5	24,1		214	201	192	178	159	136	110	84
140 RX18 /10	15,00	20	27,5		238	223	213	198	177	151	122	94
140 RX18 /13	18,50	25	34,4		309	290	277	257	230	197	159	122
140 RX18 /15	22,00	30	40,9		356	335	320	297	266	227	184	140
140 RX18 /18	26,00	35	47,3		428	402	384	356	319	272	220	168
140 RX18 /21	30,00	40	53,8		499	469	448	416	372	318	257	197
140 RX18 /26	37,00	50	67,1		618	580	554	515	460	393	318	243



Overall dimensions and weights					
Type	A mm Tri	B mm	C mm Tri	M kg Tri	P kg
140 RX18 /02	859	302	557	19	12
140 RX18 /03	938	341	597	22	14
140 RX18 /04	1078	380	698	27	16
140 RX18 /05	1120	419	701	55	18
140 RX18 /06	1209	458	751	60	20
140 RX18 /07	1308	497	811	65	22
140 RX18 /09	1416	575	841	70	26
140 RX18 /10	1545	614	931	75	28
140 RX18 /13	1722	731	991	83	34
140 RX18 /15	1880	809	1071	92	38
140 RX18 /18	2107	926	1181	100	44
140 RX18 /21	2294	1043	1251	108	50
140 RX18 /26	2579	1238	1341	118	60

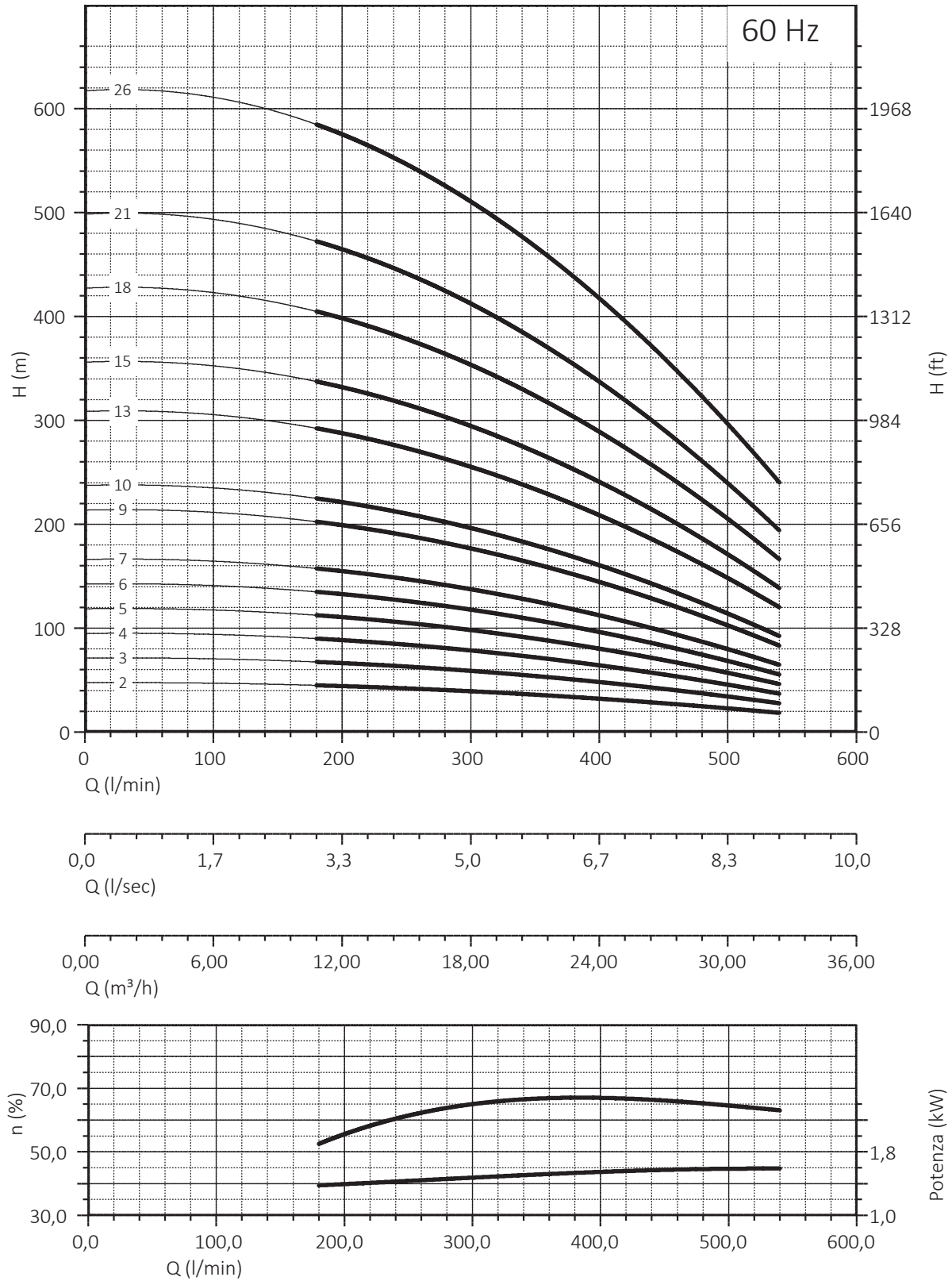
n% = Pump efficiency
kW/st = Stage absorption

Max 68%
Max 1,59

Sand tolerance 50 g/m³ DM 174 Drinking water compatibility according to DM 174
MEI ≥ 0,4 regulation EU N. 547/2012)
Tolerances according to UNI ISO 9906 grade 3B

6" 140 RX 18 RADIAL SUBMERSIBLE PUMP - IN AISI 304 CASTED STAINLESS STEEL

SERVICE FACTOR : 1,15

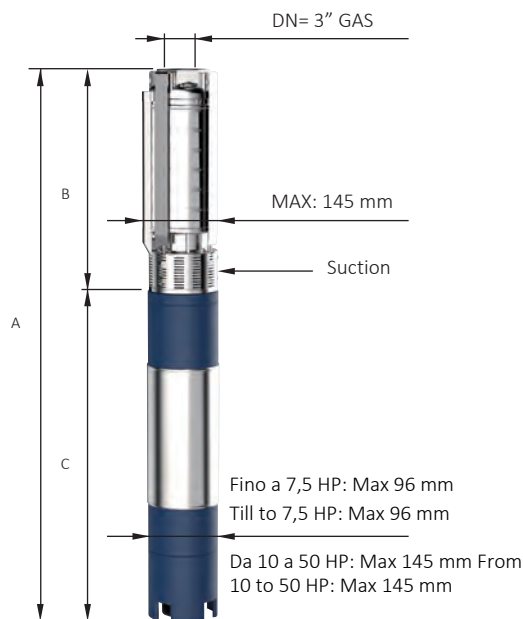


NPSH (m)	25%	50%	75%	100%
140 RX 18	3	3	4	6

6" 140 RX 21 RADIAL SUBMERSIBLE PUMP - IN AISI 304 CASTED STAINLESS STEEL

SERVICE FACTOR : 1,15

Motor 3450 rpm				Q= Capacity								
Type	Power		V 460	l/min	0	240	300	360	420	480	540	600
	kW	HP	A	l/sec	0,00	4,00	5,00	6,00	7,00	8,00	9,00	10,00
				m³/h	0,0	14,4	18,0	21,6	25,2	28,8	32,4	36,0
140 RX 21 /02	4,00	5,5	8,6	H[m]	48	44	42	38	34	29	24	18
140 RX 21 /03	5,50	7,5	10,8		71	67	62	57	51	44	36	27
140 RX 21 /04	7,50	10	15,1		95	89	83	75	67	58	48	36
140 RX 21 /05	9,20	12,5	18,1		119	111	104	94	84	73	60	45
140 RX 21 /06	11,00	15	21,1		143	133	125	113	101	87	72	54
140 RX 21 /08	13,00	17,5	24,1		190	178	166	151	135	116	96	71
140 RX 21 /09	15,00	20	27,5		214	200	187	170	152	131	107	80
140 RX 21 /11	18,50	25	34,4		261	244	228	207	185	160	131	98
140 RX 21 /13	22,00	30	40,9		309	288	270	245	219	189	155	116
140 RX 21 /16	26,00	35	47,3		380	355	332	301	270	232	191	143
140 RX 21 /18	30,00	40	53,8		428	399	374	339	303	261	215	161
140 RX 21 /23	37,00	50	67,1		546	510	477	433	388	334	275	205



Overall dimensions and weights					
Type	A mm Tri	B mm	C mm Tri	M kg Tri	P kg
140 RX 21 /02	899	302	597	22	10
140 RX 21 /03	1039	341	698	27	12
140 RX 21 /04	1081	380	701	55	14
140 RX 21 /05	1170	419	751	60	16
140 RX 21 /06	1269	458	811	65	18
140 RX 21 /08	1377	536	841	70	22
140 RX 21 /09	1506	575	931	75	24
140 RX 21 /11	1644	653	991	83	28
140 RX 21 /13	1802	731	1071	92	32
140 RX 21 /16	2029	848	1181	100	38
140 RX 21 /18	2177	926	1251	108	42
140 RX 21 /23	2462	1121	1341	118	52

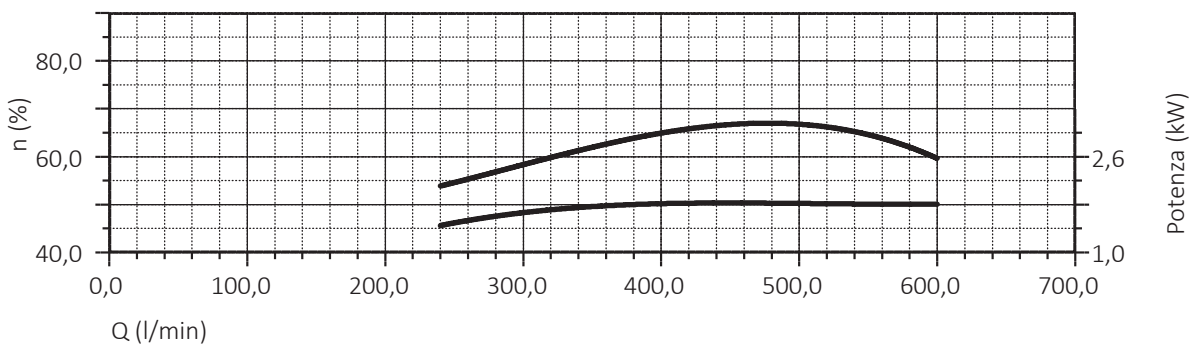
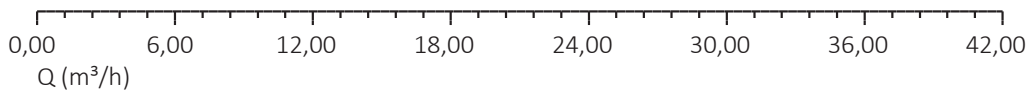
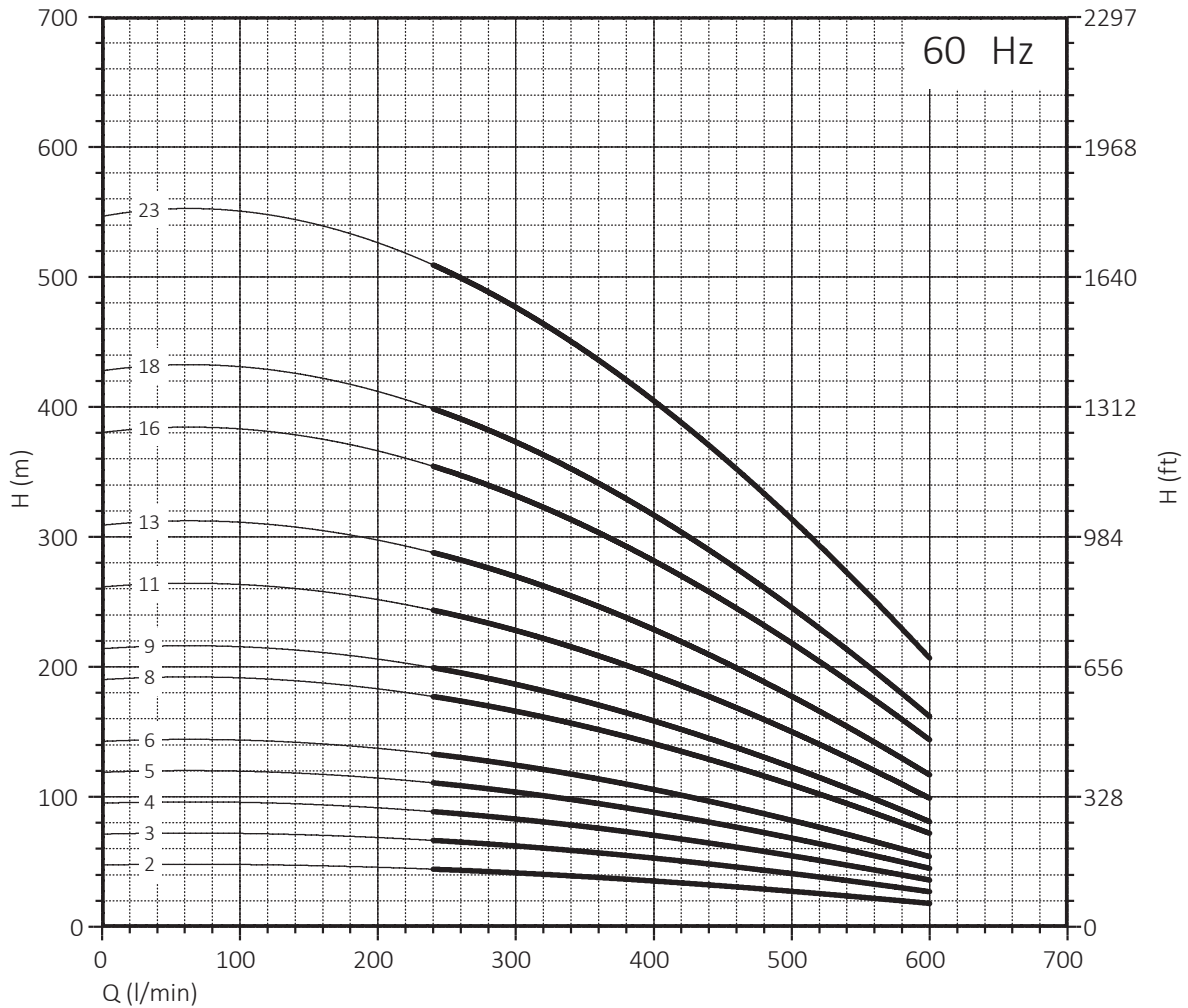
n% = Pump efficiency
kW/st = Stage absorption

Max 68,5%
Max 1,83

Sand tolerance 50 g/m³ DM 174 Drinking water compatibility according to DM 174
MEI ≥ 0,4 regulation EU N. 547/2012)
Tolerances according to UNI ISO 9906 grade 3B

6" 140 RX 21 RADIAL SUBMERSIBLE PUMP - IN AISI 304 CASTED STAINLESS STEEL

SERVICE FACTOR : 1,15

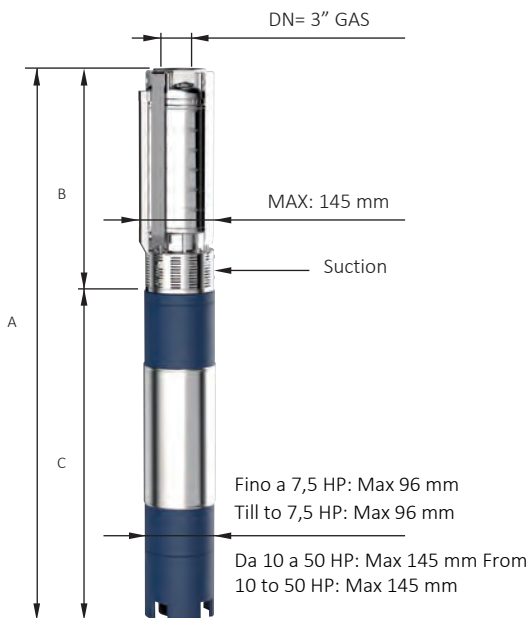


NPSH (m)	25%	50%	75%	100%
140 RX 21	3	3	4,2	6,3

6" 140RX 24 RADIAL SUBMERSIBLE PUMP - IN AISI 304 CASTED STAINLESS STEEL

SERVICE FACTOR : 1,15

Motor 3450 rpm				Q= Capacity						
Type	Power		V 460	I/min	0	240	360	480	600	720
				I/sec	0,00	4,00	6,00	8,00	10,00	12,00
	kW	HP	A	m ³ /h	0,0	14,4	21,6	28,8	36,0	43,2
140 RX 24/01	2,20	3	4,7	H[m]	22	21	19	16	13	8
140 RX 24/02	4,00	5,5	8,6		43	41	38	33	25	16
140 RX 24/03	5,50	7,5	10,8		65	62	57	49	38	25
140 RX 24/04	7,50	10	15,1		87	83	75	66	50	33
140 RX 24/05	9,20	12,5	18,1		109	104	94	82	63	41
140 RX 24/06	11,00	15	21,1		130	124	113	98	75	49
140 RX 24/07	13,00	17,5	24,1		152	145	132	115	88	57
140 RX 24/09	15,00	20	27,5		196	186	170	148	113	74
140 RX 24/11	18,50	25	34,4		239	228	207	180	138	90
140 RX 24/13	22,00	30	40,9		282	269	245	213	163	107
140 RX 24/15	26,00	35	47,3		326	311	283	246	188	123
140 RX 24/18	30,00	40	53,8		391	373	339	295	225	148
140 RX 24/22	37,00	50	67,1		478	456	415	361	275	180



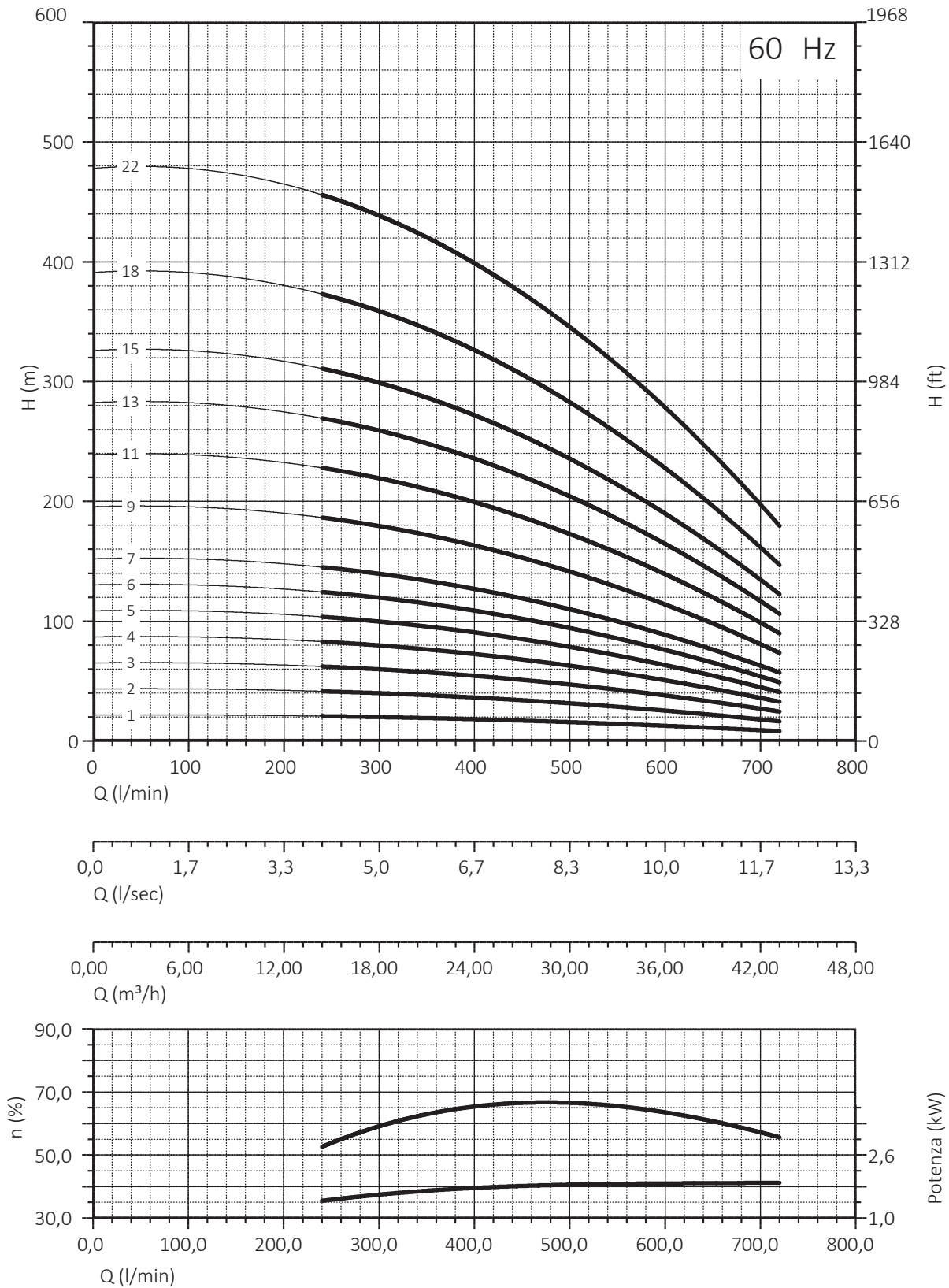
Overall dimensions and weights					
Type	A mm Tri	B mm	C mm Tri	M kg Tri	P kg
140 RX 24/01	720	268	452	15	10
140 RX 24/02	909	312	597	22	12
140 RX 24/03	1054	356	698	27	14
140 RX 24/04	1101	400	701	55	16
140 RX 24/05	1195	444	751	60	18
140 RX 24/06	1299	488	811	65	20
140 RX 24/07	1373	532	841	70	22
140 RX 24/09	1551	620	931	75	26
140 RX 24/11	1699	708	991	83	30
140 RX 24/13	1867	796	1071	92	34
140 RX 24/15	2065	884	1181	100	38
140 RX 24/18	2267	1016	1251	108	44
140 RX 24/22	2533	1192	1341	118	50

n% = Pump efficiency
kW/st = Stage absorption

Max 69%
Max 1,90

6" 140 RX 24 RADIAL SUBMERSIBLE PUMP - IN AISI 304 CASTED STAINLESS STEEL

SERVICE FACTOR : 1,15



NPSH (m)	25%	50%	75%	100%
140 RX 24	3	3	4,5	6,6

6" 140 RX 35 RADIAL SUBMERSIBLE PUMP - IN AISI 304 CASTED STAINLESS STEEL

SERVICE FACTOR : 1,15

Motor 3450 rpm				Q= Capacity						
Type	Power		V 460	l/min	0	480	600	720	840	960
				l/sec	0,00	8,00	10,00	12,00	14,00	16,00
	kW	HP	A	m³/h	0,0	28,8	36,0	43,2	50,4	57,6
140 RX 35 /02	7,50	10	15,1	H[m]	49	46	44	40	35	29
140 RX 35 /03	9,20	12,5	18,1		73	69	66	59	52	43
140 RX 35 /04	13,00	17,5	24,1		98	92	87	79	69	58
140 RX 35 /05	15,00	20	27,5		122	115	109	99	86	72
140 RX 35 /06	18,50	25	34,4		147	138	131	119	104	86
140 RX 35 /07	22,00	30	40,9		171	161	153	138	121	101
140 RX 35 /08	26,00	35	47,3		196	184	175	158	138	115
140 RX 35 /10	30,00	40	53,8		245	230	218	198	173	144
140 RX 35 /12	37,00	50	67,1		294	276	262	237	207	173



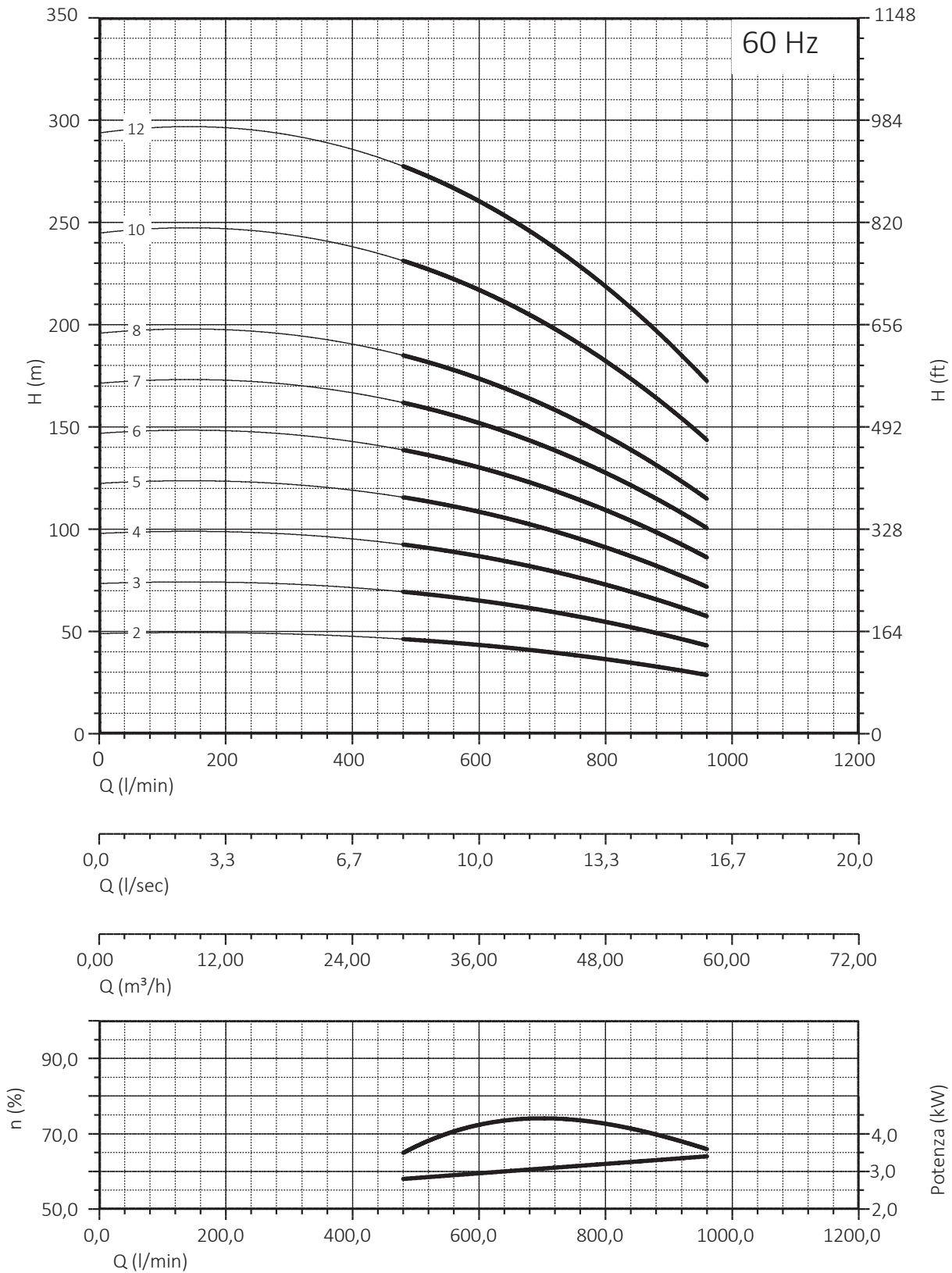
Overall dimensions and weights					
Type	A mm Tri	B mm	C mm Tri	M kg Tri	P kg
140 RX 35 /02	1047	346	701	55	10
140 RX 35 /03	1156	405	751	60	12
140 RX 35 /04	1305	464	841	70	14
140 RX 35 /05	1454	523	931	75	16
140 RX 35 /06	1573	582	991	83	18
140 RX 35 /07	1712	641	1071	92	20
140 RX 35 /08	1881	700	1181	100	22
140 RX 35 /10	2069	818	1251	108	26
140 RX 35 /12	2277	936	1341	118	30

n% = Pump efficiency
 kW/st = Stage absorption

Max 74,6%
 Max 3,40

6" 140 RX 35 RADIAL SUBMERSIBLE PUMP - IN AISI 304 CASTED STAINLESS STEEL

SERVICE FACTOR : 1,15

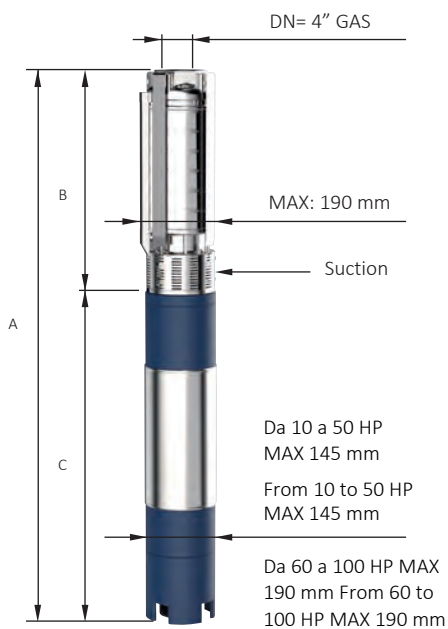


NPSH (m)	25%	50%	75%	100%
140 RX 35	3,4	3,4	3,8	8

8" 180 RX 27 RADIAL SUBMERSIBLE PUMP - IN AISI 304 CASTED STAINLESS STEEL

SERVICE FACTOR : 1,15

Motor 3450 rpm				Q= Capacity								
Type	Power		V 460	l/min	0	360	420	480	540	600	660	720
				l/sec	0,00	6,00	7,00	8,00	9,00	10,00	11,00	12,00
	kW	HP	A	m³/h	0,0	21,6	25,2	28,8	32,4	36,0	39,6	43,2
180 RX27/03	9,20	12,5	18,1	H[m]	110	98	92	88	82	76	67	60
180 RX27/04	13,00	17,5	24,1		147	131	122	117	109	101	89	81
180 RX27/06	18,50	25	34,4		220	196	184	175	164	151	134	121
180 RX27/07	22,00	30	40,9		257	229	214	204	192	177	156	141
180 RX27/08	26,00	35	47,3		294	262	245	233	219	202	179	161
180 RX27/09	30,00	40	53,8		331	295	275	263	246	227	201	181
180 RX27/12	37,00	50	67,1		441	393	367	350	328	303	268	242
180 RX27/14	44,00	60	79,1		514	458	429	408	383	353	313	282
180 RX27/18	55,00	75	97,6		661	589	551	525	492	454	402	363
180 RX27/21	66,00	90	115,7		772	688	643	613	575	530	469	423
180 RX27/24	75,00	100	128,6		882	786	735	700	657	605	536	484



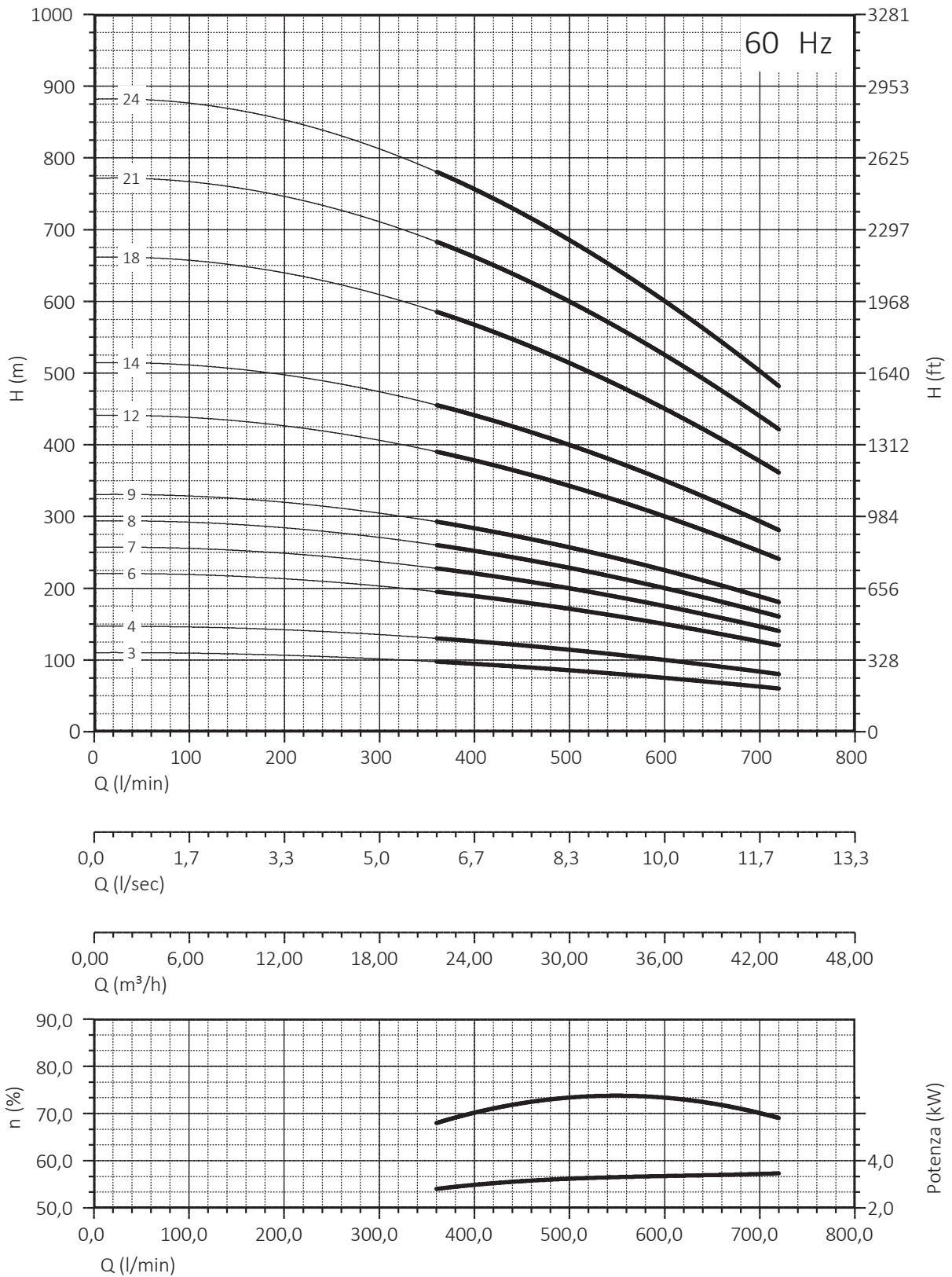
Overall dimensions and weights					
Type	A mm Tri	B mm	C mm Tri	M kg Tri	P kg
180 RX27/03	1246	495	751	60	25
180 RX27/04	1386	545	841	70	29
180 RX27/06	1636	645	991	83	37
180 RX27/07	1766	695	1071	92	41
180 RX27/08	1926	745	1181	100	45
180 RX27/09	2046	795	1251	108	49
180 RX27/12	2286	945	1341	118	60
180 RX27/14	2355	1045	1310	200	68
180 RX27/18	2705	1245	1460	216	84
180 RX27/21	3005	1395	1610	260	96
180 RX27/24	3255	1545	1710	286	108

n% = Pump efficiency
kW/st = Stage absorption

Max 74%
Max 3,48

8" 180 RX 27 RADIAL SUBMERSIBLE PUMP - IN AISI 304 CASTED STAINLESS STEEL

SERVICE FACTOR : 1,15

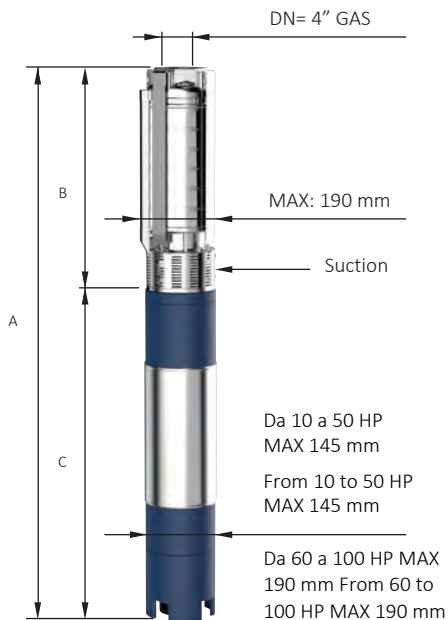


NPSH (m)	25%	50%	75%	100%
180 RX 27	3	3	4,5	6,6

8" 180 RX 36 RADIAL SUBMERSIBLE PUMP - IN AISI 304 CASTED STAINLESS STEEL

SERVICE FACTOR : 1,15

Motor 3450 rpm				Q= Capacity							
Type	Power		V 460	l/min	0	480	600	720	840	960	1080
				l/sec	0,00	8,00	10,00	12,00	14,00	16,00	18,00
	kW	HP	A	m ³ /h	0,0	28,8	36,0	43,2	50,4	57,6	64,8
180 RX36/02	9,20	12,5	18,1	H[m]	75	71	66	60	53	44	36
180 RX36/03	15,00	20	27,5		112	107	99	89	79	66	55
180 RX36/04	18,50	25	34,4		150	142	132	119	106	88	73
180 RX36/05	22,00	30	40,9		187	178	166	149	132	110	91
180 RX36/06	30,00	40	53,8		225	213	199	179	158	132	109
180 RX36/08	37,00	50	67,1		300	284	265	238	211	177	146
180 RX36/10	44,00	60	79,1		374	355	331	298	264	221	182
180 RX36/12	55,00	75	97,6		449	426	397	357	317	265	219
180 RX36/15	66,00	90	115,7		562	533	497	446	396	331	274
180 RX36/17	75,00	100	128,6		636	604	563	506	449	375	310



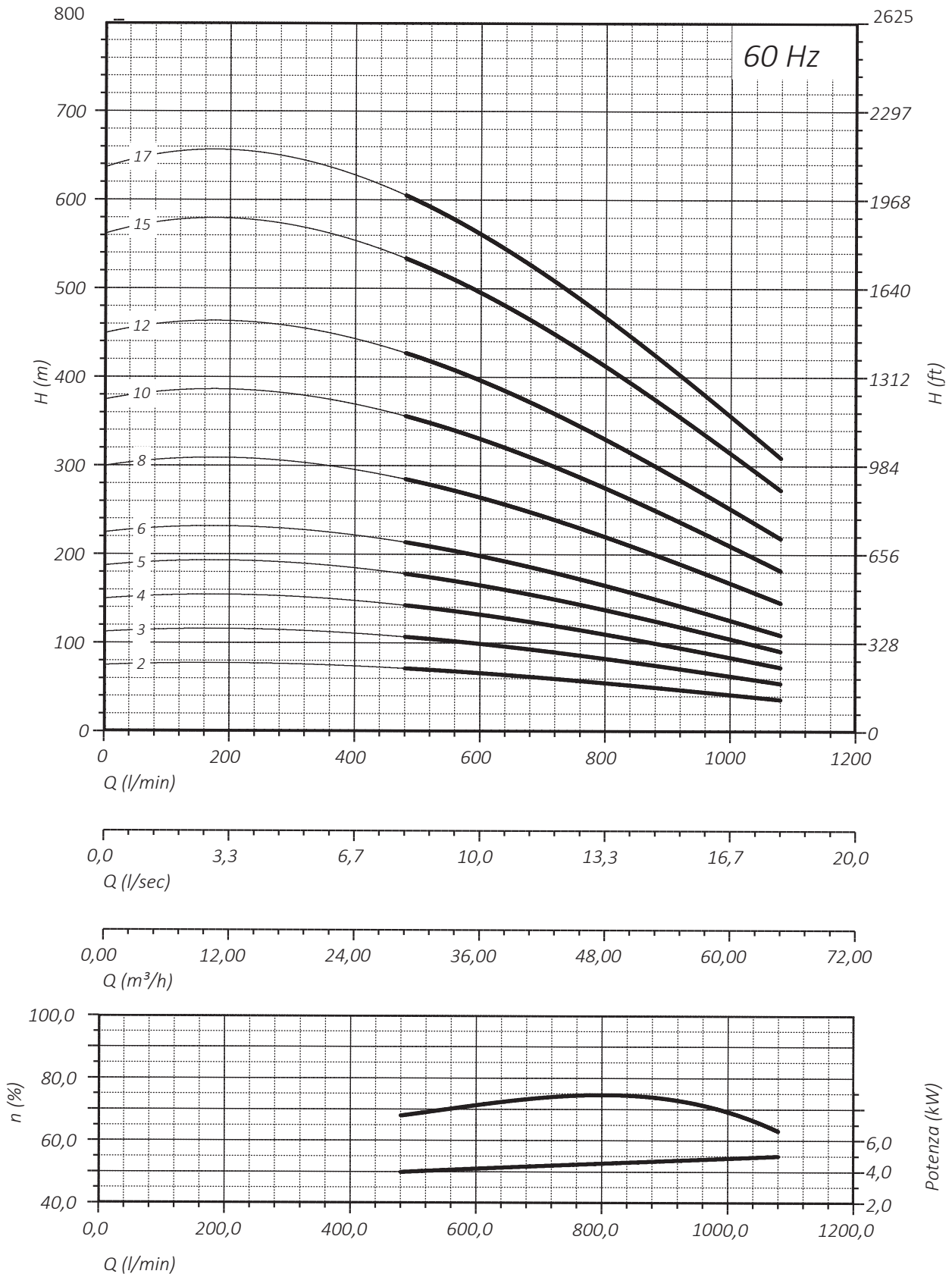
Overall dimensions and weights					
Type	A mm Tri	B mm	C mm Tri	M kg Tri	P kg
180 RX36/02	1207	456	751	60	21
180 RX36/03	1437	506	931	75	25
180 RX36/04	1547	556	991	83	29
180 RX36/05	1677	606	1071	92	33
180 RX36/06	1907	656	1251	108	37
180 RX36/08	2097	756	1341	118	45
180 RX36/10	2166	856	1310	200	53
180 RX36/12	2416	956	1460	216	61
180 RX36/15	2716	1106	1610	260	73
180 RX36/17	2916	1206	1710	286	80

n% = Pump efficiency
kW/st = Stage absorption

Max 75%
Max 5

8" 180 RX 36 RADIAL SUBMERSIBLE PUMP - IN AISI 304 CASTED STAINLESS STEEL

SERVICE FACTOR : 1,15

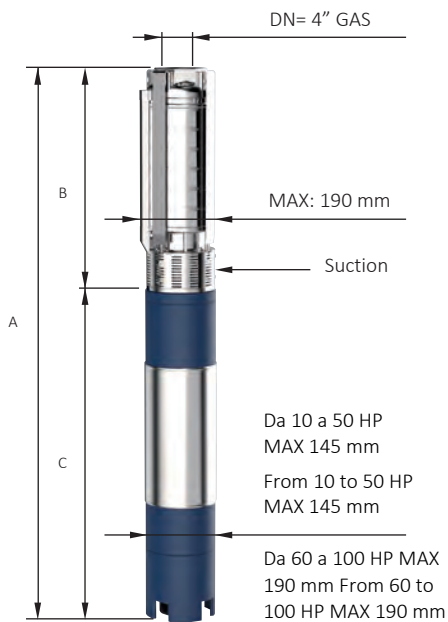


NPSH (m)	25%	50%	75%	100%
180 RX 36	3,4	3,4	3,8	8

8" 180 RX 50 RADIAL SUBMERSIBLE PUMP - IN AISI 304 CASTED STAINLESS STEEL

SERVICE FACTOR : 1,15

Motor 3450 rpm				Q= Capacity									
Type	Power		v 460	l/min	0	720	840	960	1080	1200	1320	1440	1560
				l/sec	0,00	12,00	14,00	16,00	18,00	20,00	22,00	24,00	26,00
	kW	HP	A	m³/h	0,0	43,2	50,4	57,6	64,8	72,0	79,2	86,4	93,6
180 RX50/02	13,00	17,5	24,1	H[m]	69	63	62	58	54	49	44	37	31
180 RX50/03	18,50	25	34,4		104	95	94	86	81	73	66	56	47
180 RX50/04	26,00	35	47,3		138	127	125	115	108	98	88	75	62
180 RX50/05	30,00	40	53,8		173	158	156	144	134	122	110	94	78
180 RX50/06	37,00	50	57,1		207	190	187	173	161	147	132	112	94
180 RX50/07	44,00	60	79,1		242	222	218	202	188	171	155	131	109
180 RX50/09	55,00	75	97,6		311	285	281	259	242	220	199	168	140
180 RX50/11	66,00	90	115,7		380	348	343	317	296	269	243	206	172
180 RX50/12	75,00	100	128,6		415	380	374	346	323	294	265	225	187



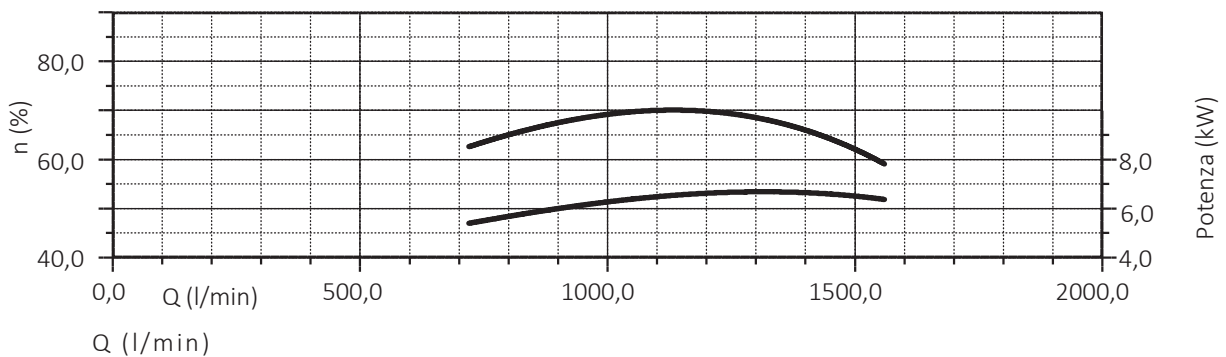
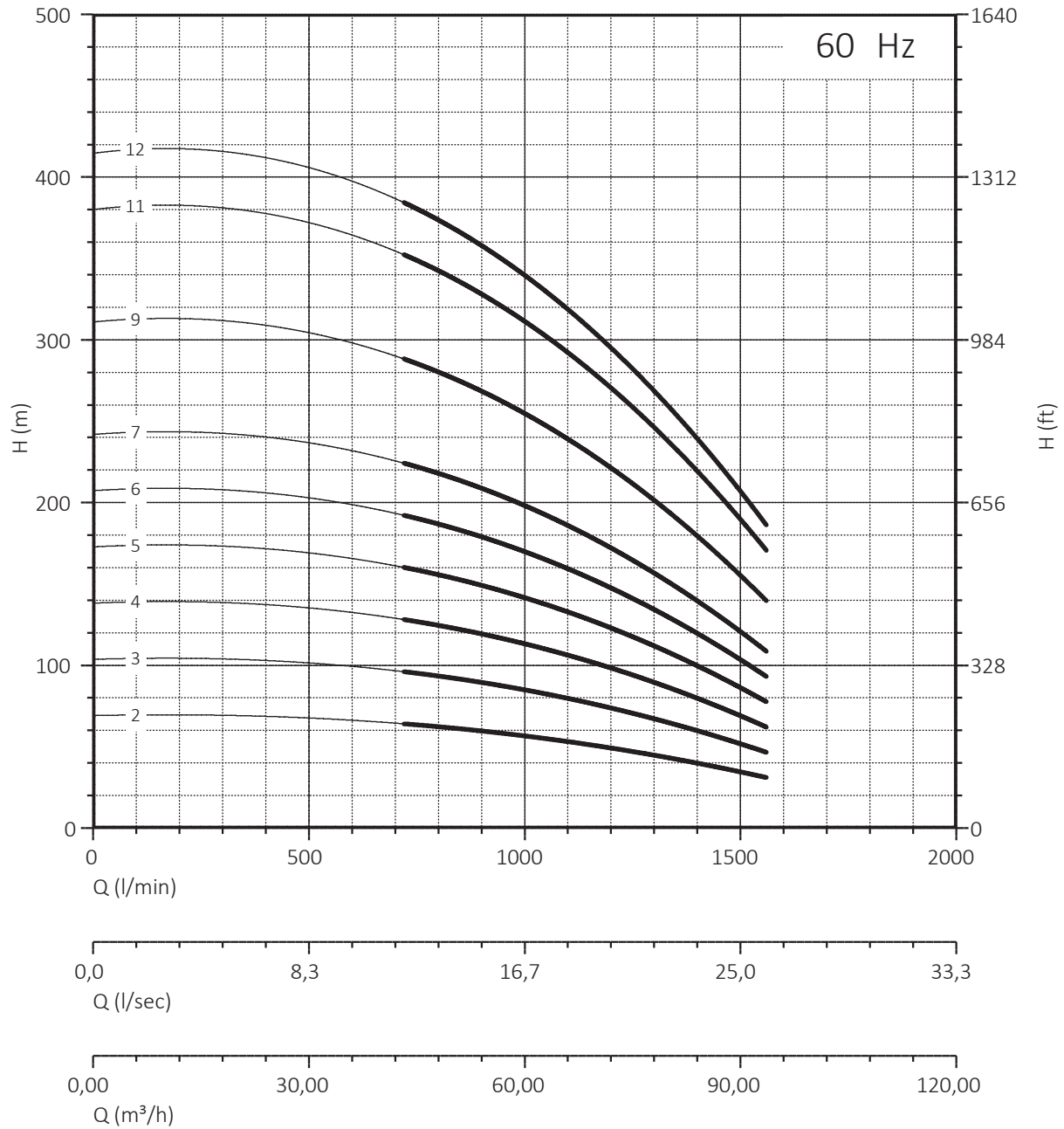
Overall dimensions and weights					
Type	A mm Tri	B mm	C mm Tri	M kg Tri	P kg
180 RX50/02	1317	476	841	70	22
180 RX50/03	1527	536	991	83	26
180 RX50/04	1777	596	1181	100	30
180 RX50/05	1907	656	1251	108	34
180 RX50/06	2057	716	1341	118	38
180 RX50/07	2086	776	1310	200	42
180 RX50/09	2356	896	1460	216	50
180 RX50/11	2626	1016	1610	260	58
180 RX50/12	2786	1076	1710	286	62

n% = Pump efficiency
kW/st = Stage absorption

Max 70,5%
Max 6,80

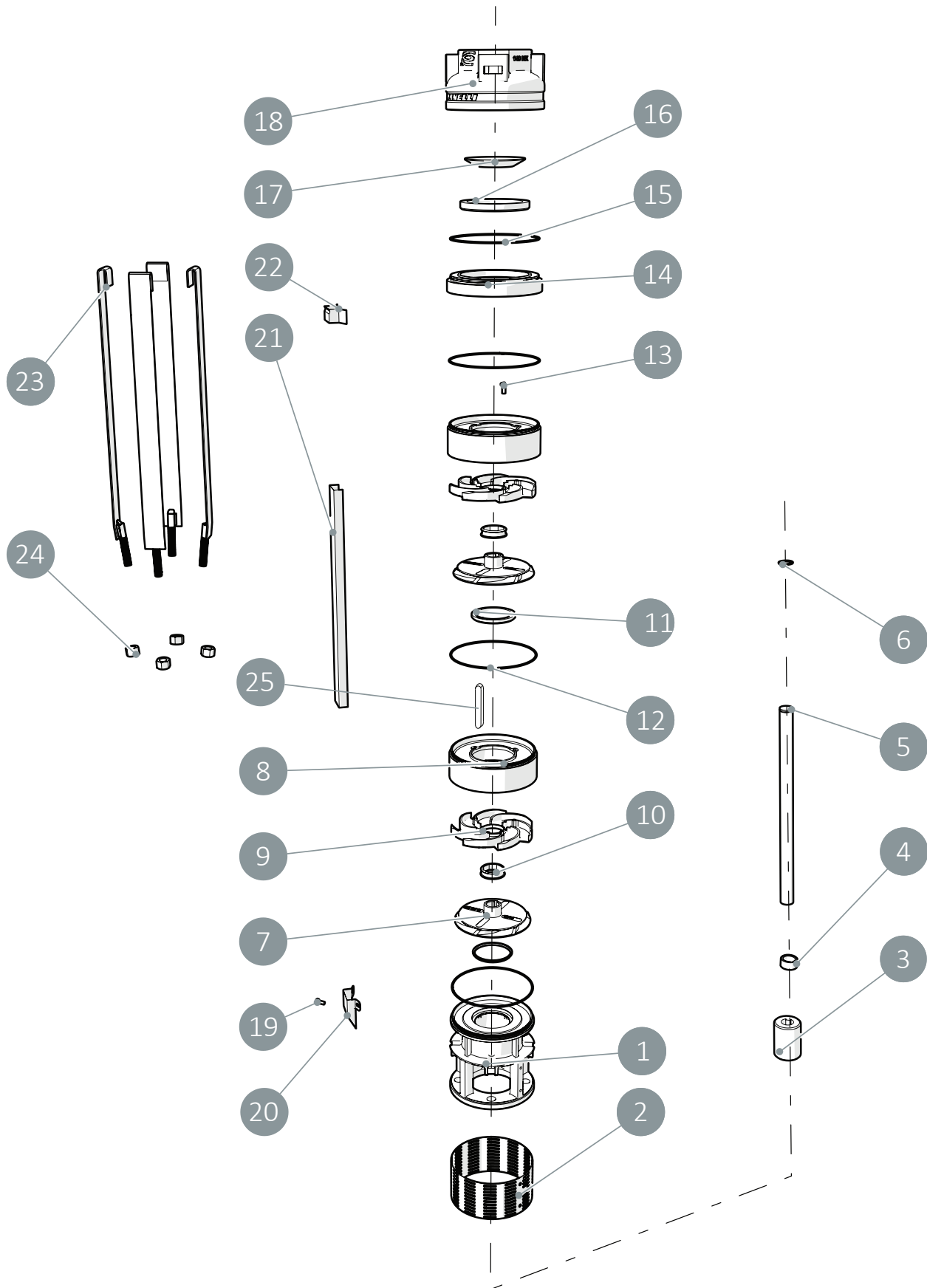
8" 180 RX 50 RADIAL SUBMERSIBLE PUMP - IN AISI 304 CASTED STAINLESS STEEL

SERVICE FACTOR : 1,15



NPSH (m)	25%	50%	75%	100%
180 RX 50	3,5	3,55	3,8	7

SPARE PARTS

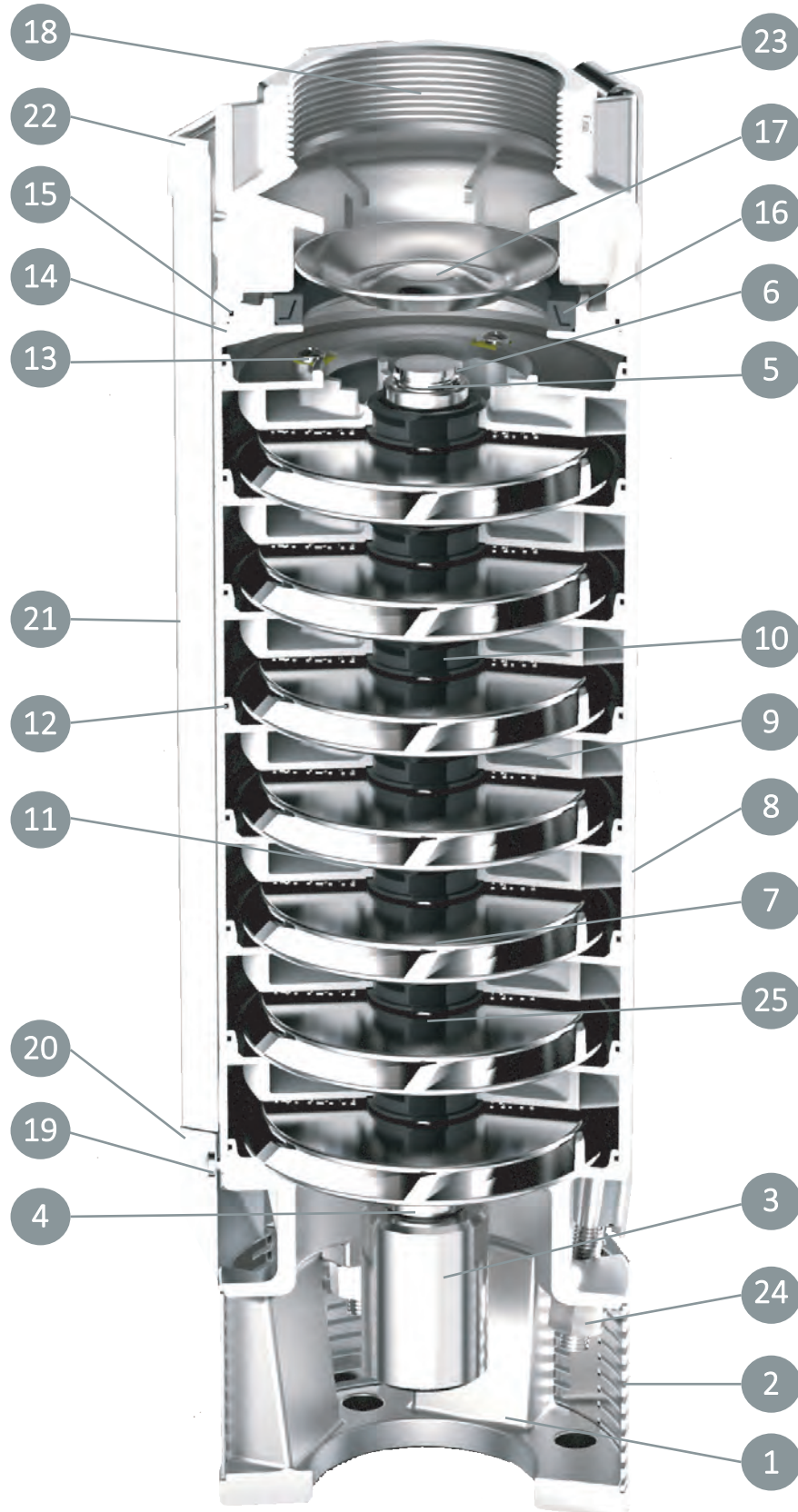


SPARE PARTS

140 RX				
N.CODE	DESCRIZIONE (Italiano)	MATERIALE (Italiano)	DESCRIPTION (English)	MATERIAL (English)
1	GABBIA DI ASPIRAZIONE	ACCIAIO INOX AISI 304	SUCTION CAGE	AISI 304
2	SUCCHERUOLA	ACCIAIO INOX AISI 304	SUCTION STRAINER	AISI 304
3	GIUNTO DI TRAINO	ACCIAIO INOX AISI 304	JOINT	AISI 304
4	DISTANZIATORE PRIMA GIRANTE	POLICARBONATO	SPACER FIRST IMPELLER	POLYCARBONATE
5	ALBERO POMPA	ACCIAIO INOX AISI 304	PUMP SHAFT	AISI 304
6	SEEGER	ACCIAIO INOX AISI 304	SEEGER	AISI 304
7	GIRANTE	ACCIAIO INOX AISI 304	IMPELLER	AISI 304
8	ELEMENTO INTERMEDIO	ACCIAIO INOX AISI 304	INTERMEDIATE CASING	AISI 304
9	DIFFUSORE	ACCIAIO INOX AISI 304	DIFFUSEUR	AISI 304
10	BRONZINA DIFFUSORE	GOMMA	BEARING BUSH DIFFUSER	NBR
11	ANELLO USURA	GOMMA	USURY RING	NBR
12	O-RING PER DIFFUSORE	GOMMA	O-RING FOR DIFFUSER	NBR
13	VITE M5X10	ACCIAIO INOX AISI 304	SCREW M5X10	AISI 304
14	ANELLO GUARNIZIONE FARFALLA	ACCIAIO INOX AISI 304	RING GASKET VALVE	AISI 304
15	O-RING PER GUARNIZIONE FARFALLA	GOMMA	O-RING FOR GASKET VALVE	NBR
16	GUARNIZIONE FARFALLA	GOMMA	GASKET VALVE	NBR
17	FARFALLA	ACCIAIO INOX AISI 304	CAP VALVE	AISI 304
18	MANDATA	ACCIAIO INOX AISI 304	DELIVERY BOWL	AISI 304
19	N.2 VITI M4 X 10 PER STAFFETTA INFERIORE	ACCIAIO INOX AISI 304	N.2 SCREW M4X10 FOR LOWER FLANGE	AISI 304
20	STAFFETTA INFERIORE	ACCIAIO INOX AISI 304	LOWER FLANGE	AISI 304
21	COPRICAPO	ACCIAIO INOX AISI 304	COVER CABLE	AISI 304
22	STAFFETTA SUPERIORE	ACCIAIO INOX AISI 304	UPPER FLANGE	AISI 304
23	TIRANTE	ACCIAIO INOX AISI 304	ROD	AISI 304
24	DADO	ACCIAIO INOX AISI 304	NUT	AISI 304
25	CHIAVETTA	ACCIAIO INOX AISI 304	KEY	AISI 304

N.CODE	DESCRIPTION (Français)	MATÉRIEL (Français)	DESCRIPCIÓN (Español)	MATERIAL (Español)
1	CAGE D'ASPIRATION	ACIER INOXYDABLE AISI 304	REJILLA	ACERO INOXYDABLE AISI 304
2	CREPINE	ACIER INOXYDABLE AISI 304	CUERPO DE ASPIRACION	ACERO INOXYDABLE AISI 304
3	JOINT	ACIER INOXYDABLE AISI 304	ACOPLAMIENTO	ACERO INOXYDABLE AISI 304
4	ENTRETOISE PREMIERE ROUE	TECHNOPOLYMER	DISTANCIADOR PRIMER IMPULSOR	TECHNOPOLYMER
5	ARBRE POMPE	ACIER INOXYDABLE AISI 304	EJE DE BOMBA	ACERO INOXYDABLE AISI 304
6	SEEGER	ACIER INOXYDABLE AISI 304	SEEGER	ACERO INOXYDABLE AISI 304
7	ROUE	ACIER INOXYDABLE AISI 304	IMPULSOR	ACERO INOXYDABLE AISI 304
8	ELEMENT INTERMEDIARE	ACIER INOXYDABLE AISI 304	ELEMENTO INTERMEDIO	ACERO INOXYDABLE AISI 304
9	DIFFUSEUR	ACIER INOXYDABLE AISI 304	DIFUSOR	ACERO INOXYDABLE AISI 304
10	BEARING BUSH DIFFUSEUR	CAOUTCHOUC	COJINETE DIFUSOR	GOMA NBR
11	USURY RING	CAOUTCHOUC	ANILLO DE DESGASTE	GOMA NBR
12	O-RING POUR DIFFUSEUR	CAOUTCHOUC	ANILLO TOROIDAL DIFUSOR	GOMA NBR
13	VIS M5X10	ACIER INOXYDABLE AISI 304	TORNILLO M5X10	ACERO INOXYDABLE AISI 304
14	VALVE GASKET	ACIER INOXYDABLE AISI 304	JUNTA PARA VALVULA	ACERO INOXYDABLE AISI 304
15	O-RING FOR GASKET VALVE	CAOUTCHOUC	JUNTA TORICA ANILLO VALVULA	GOMA NBR
16	BAGUE VALVE GASKET	CAOUTCHOUC	JUNTA VALVULA	GOMA NBR
17	PLAT	ACIER INOXYDABLE AISI 304	VALVULA	ACERO INOXYDABLE AISI 304
18	REFOULEMENT	ACIER INOXYDABLE AISI 304	CUERPO DE IMPULSION	ACERO INOXYDABLE AISI 304
19	N.2 VIS POUR BRIDE INFERIEURE	ACIER INOXYDABLE AISI 304	N.2 TORNILLOS GRAPA INFERIOR	ACERO INOXYDABLE AISI 304
20	BRIDE INFERIEURE	ACIER INOXYDABLE AISI 304	GRAPA INFERIOR	ACERO INOXYDABLE AISI 304
21	PROTECTION CABLE	ACIER INOXYDABLE AISI 304	PARACABLE	ACERO INOXYDABLE AISI 304
22	BRIDE SUPERIEURE	ACIER INOXYDABLE AISI 304	GRAPA SUPERIOR	ACERO INOXYDABLE AISI 304
23	ROD	ACIER INOXYDABLE AISI 304	VARILLA	ACERO INOXYDABLE AISI 304
24	ECROU	ACIER INOXYDABLE AISI 304	TUERCA	ACERO INOXYDABLE AISI 304
25	KEY	ACIER INOXYDABLE AISI 304	CHAVETA	ACERO INOXYDABLE AISI 304

SPARE PARTS

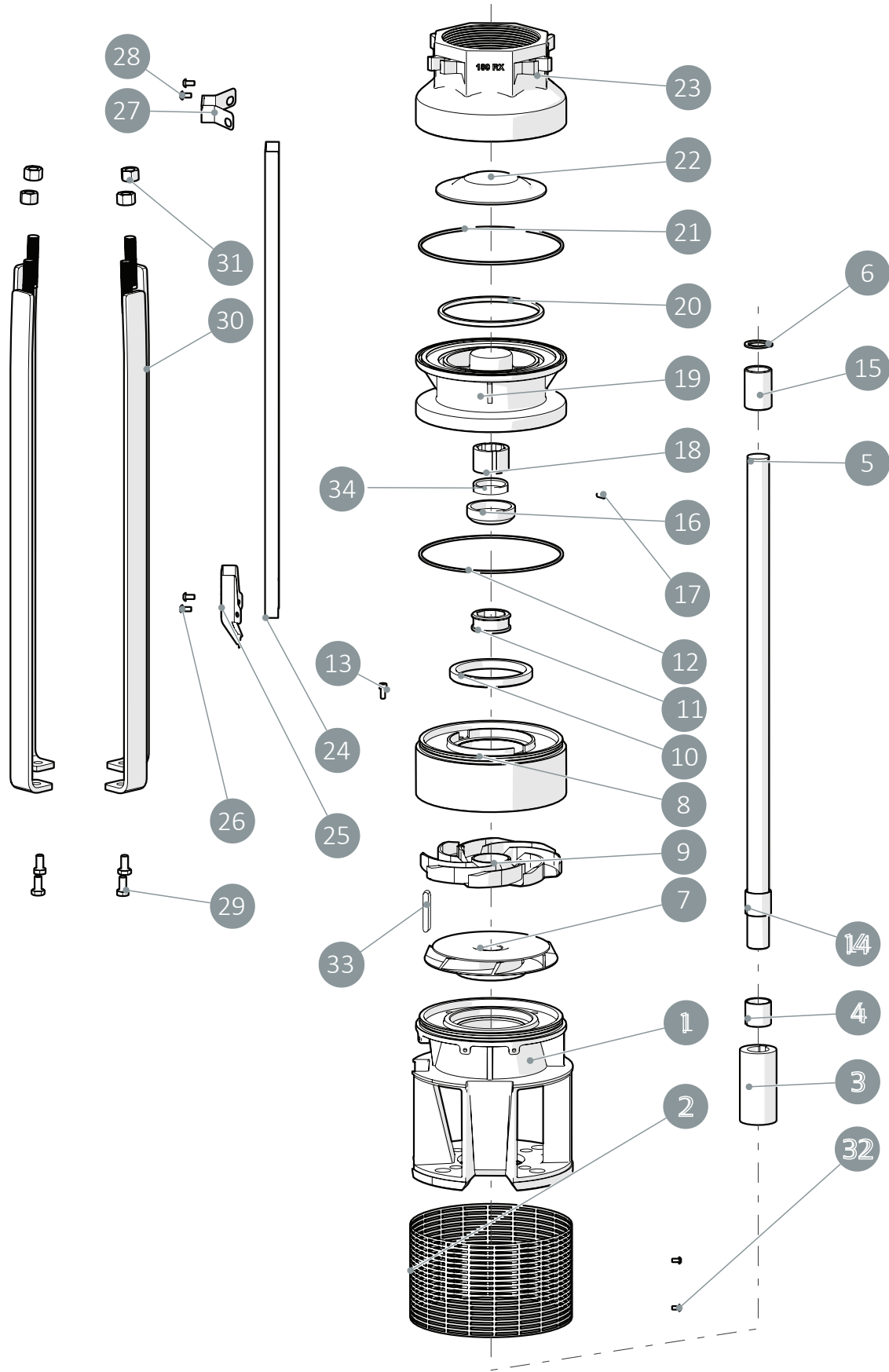


SPARE PARTS

140 RX				
N.CODE	DESCRIZIONE (Italiano)	MATERIALE (Italiano)	DESCRIPTION (English)	MATERIAL (English)
1	GABBIA DI ASPIRAZIONE	ACCIAIO INOX AISI 304	SUCTION CAGE	AISI 304
2	SUCCHERUOLA	ACCIAIO INOX AISI 304	SUCTION STRAINER	AISI 304
3	GIUNTO DI TRAINO	ACCIAIO INOX AISI 304	JOINT	AISI 304
4	DISTANZIATORE PRIMA GIRANTE	POLICARBONATO	SPACER FIRST IMPELLER	POLYCARBONATE
5	ALBERO POMPA	ACCIAIO INOX AISI 304	PUMP SHAFT	AISI 304
6	SEEGER	ACCIAIO INOX AISI 304	SEEGER	AISI 304
7	GIRANTE	ACCIAIO INOX AISI 304	IMPELLER	AISI 304
8	ELEMENTO INTERMEDIO	ACCIAIO INOX AISI 304	INTERMEDIATE CASING	AISI 304
9	DIFFUSORE	ACCIAIO INOX AISI 304	DIFFUSEUR	AISI 304
10	BRONZINA DIFFUSORE	GOMMA	BEARING BUSH DIFFUSER	NBR
11	ANELLO USURA	GOMMA	USURY RING	NBR
12	O-RING PER DIFFUSORE	GOMMA	O-RING FOR DIFFUSER	NBR
13	VITE M5X10	ACCIAIO INOX AISI 304	SCREW M5X10	AISI 304
14	ANELLO GUARNIZIONE FARFALLA	ACCIAIO INOX AISI 304	RING GASKET VALVE	AISI 304
15	O-RING PER GUARNIZIONE FARFALLA	GOMMA	O-RING FOR GASKET VALVE	NBR
16	GUARNIZIONE FARFALLA	GOMMA	GASKET VALVE	NBR
17	FARFALLA	ACCIAIO INOX AISI 304	CAP VALVE	AISI 304
18	MANDATA	ACCIAIO INOX AISI 304	DELIVERY BOWL	AISI 304
19	N.2 VITI M4 X 10 PER STAFFETTA INFERIORE	ACCIAIO INOX AISI 304	N.2 SCREW M4X10 FOR LOWER FLANGE	AISI 304
20	STAFFETTA INFERIORE	ACCIAIO INOX AISI 304	LOWER FLANGE	AISI 304
21	COPRICAPO	ACCIAIO INOX AISI 304	COVER CABLE	AISI 304
22	STAFFETTA SUPERIORE	ACCIAIO INOX AISI 304	UPPER FLANGE	AISI 304
23	TIRANTE	ACCIAIO INOX AISI 304	ROD	AISI 304
24	DADO	ACCIAIO INOX AISI 304	NUT	AISI 304
25	CHIAVETTA	ACCIAIO INOX AISI 304	KEY	AISI 304

N.CODE	DESCRIPTION (Français)	MATÉRIEL (Français)	DESCRIPCIÓN (Español)	MATERIAL (Español)
1	CAGE D'ASPIRATION	ACIER INOXYDABLE AISI 304	REJILLA	ACERO INOXYDABLE AISI 304
2	CREPINE	ACIER INOXYDABLE AISI 304	CUERPO DE ASPIRACION	ACERO INOXYDABLE AISI 304
3	JOINT	ACIER INOXYDABLE AISI 304	ACOPLAMIENTO	ACERO INOXYDABLE AISI 304
4	ENTRETOISE PREMIERE ROUE	TECHNOPOLYMER	DISTANCIADOR PRIMER IMPULSOR	TECHNOPOLYMER
5	ARBRE POMPE	ACIER INOXYDABLE AISI 304	EJE DE BOMBA	ACERO INOXYDABLE AISI 304
6	SEEGER	ACIER INOXYDABLE AISI 304	SEEGER	ACERO INOXYDABLE AISI 304
7	ROUE	ACIER INOXYDABLE AISI 304	IMPULSOR	ACERO INOXYDABLE AISI 304
8	ELEMENT INTERMEDIARE	ACIER INOXYDABLE AISI 304	ELEMENTO INTERMEDIO	ACERO INOXYDABLE AISI 304
9	DIFFUSEUR	ACIER INOXYDABLE AISI 304	DIFUSOR	ACERO INOXYDABLE AISI 304
10	BEARING BUSH DIFFUSEUR	CAOUTCHOUC	COJINETE DIFUSOR	GOMA NBR
11	USURY RING	CAOUTCHOUC	ANILLO DE DESGASTE	GOMA NBR
12	O-RING POUR DIFFUSEUR	CAOUTCHOUC	ANILLO TOROIDAL DIFUSOR	GOMA NBR
13	VIS M5X10	ACIER INOXYDABLE AISI 304	TORNILLO M5X10	ACERO INOXYDABLE AISI 304
14	VALVE GASKET	ACIER INOXYDABLE AISI 304	JUNTA PARA VALVULA	ACERO INOXYDABLE AISI 304
15	O-RING FOR GASKET VALVE	CAOUTCHOUC	JUNTA TORICA ANILLO VALVULA	GOMA NBR
16	BAGUE VALVE GASKET	CAOUTCHOUC	JUNTA VALVULA	GOMA NBR
17	PLAT	ACIER INOXYDABLE AISI 304	VALVULA	ACERO INOXYDABLE AISI 304
18	REFOULEMENT	ACIER INOXYDABLE AISI 304	CUERPO DE IMPULSION	ACERO INOXYDABLE AISI 304
19	N.2 VIS POUR BRIDE INFERIEURE	ACIER INOXYDABLE AISI 304	N.2 TORNILLOS GRAPA INFERIOR	ACERO INOXYDABLE AISI 304
20	BRIDE INFERIEURE	ACIER INOXYDABLE AISI 304	GRAPA INFERIOR	ACERO INOXYDABLE AISI 304
21	PROTECTION CABLE	ACIER INOXYDABLE AISI 304	PARACABLE	ACERO INOXYDABLE AISI 304
22	BRIDE SUPERIEURE	ACIER INOXYDABLE AISI 304	GRAPA SUPERIOR	ACERO INOXYDABLE AISI 304
23	ROD	ACIER INOXYDABLE AISI 304	VARILLA	ACERO INOXYDABLE AISI 304
24	ECROU	ACIER INOXYDABLE AISI 304	TUERCA	ACERO INOXYDABLE AISI 304
25	KEY	ACIER INOXYDABLE AISI 304	CHAVETA	ACERO INOXYDABLE AISI 304

SPARE PARTS

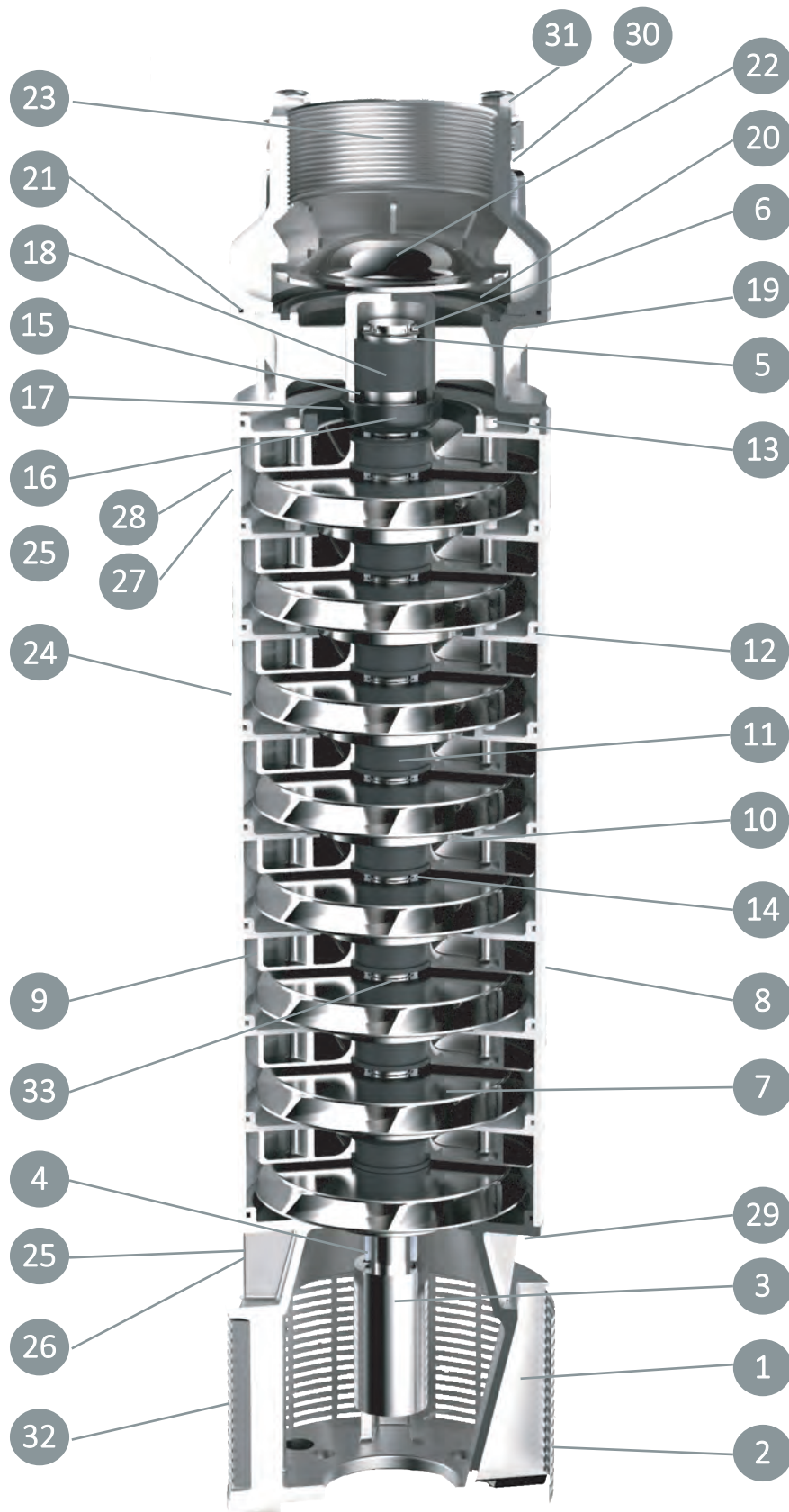


SPARE PARTS

180 RX				
N.CODE	DESCRIZIONE (Italiano)	MATERIALE (Italiano)	DESCRIPTION (English)	MATERIAL (English)
1	GABBIA DI ASPIRAZIONE	ACCIAIO INOX AISI 304	SUCTION CAGE	AISI 304
2	SUCCHERUOLA	ACCIAIO INOX AISI 304	SUCTION STRAINER	AISI 304
3	GIUNTO DI TRAINO	ACCIAIO INOX AISI 304	JOINT	AISI 304
4	DISTANZIATORE PRIMA GIRANTE	ACCIAIO INOX AISI 304	SPACER FIRST IMPELLER	AISI 304
5	ALBERO POMPA	ACCIAIO INOX AISI 304	PUMP SHAFT	AISI 304
6	SEEGER	ACCIAIO INOX AISI 304	SEEGER	AISI 304
7	GIRANTE	ACCIAIO INOX AISI 304	IMPELLER	AISI 304
8	ELEMENTO INTERMEDIO	ACCIAIO INOX AISI 304	INTERMEDIATE CASING	AISI 304
9	DIFFUSORE	ACCIAIO INOX AISI 304	DIFFUSEUR	AISI 304
10	ANELLO USURA	GOMMA	USURY RING	NBR
11	BRONZINA DIFFUSORE	GOMMA	BEARING BUSH DIFFUSER	NBR
12	O-RING PER DIFFUSORE	GOMMA	O-RING FOR DIFFUSER	NBR
13	VITE M5X12	ACCIAIO INOX AISI 304	SCREW M5X12	AISI 304
14	DISTANZIATORE INTERMEDIO	ACCIAIO INOX AISI 304	SPACER INTERMEDIATE	AISI 304
15	DISTANZIATORE	ACCIAIO INOX AISI 304	SPACER	AISI 304
16	DEFLETTORE	NORYL GFN2	DEFLECTOR	NORYL GFN2
17	GRANO PER DEFLETTORE	ACCIAIO INOX AISI 304	SCREW FOR DEFLECTOR	AISI 304
18	BRONZINA SUPERIORE	GOMMA	UPPER BEARING BUSH	NBR
19	MANDATA	ACCIAIO INOX AISI 304	DELIVERY BOWL	AISI 304
20	GUARNIZIONE FARFALLA	GOMMA	GASLET VALVE	NBR
21	O-RING PER MANDATA	GOMMA	O-RING FOR DELIVERY BOWL	NBR
22	FARFALLA	ACCIAIO INOX AISI 304	CAP VALVE	AISI 304
23	CORPO VALVOLA	ACCIAIO INOX AISI 304	BODY VALVE	AISI 304
24	COPRICAPO	ACCIAIO INOX AISI 304	COVER CABLE	AISI 304
25	STAFFETTA INFERIORE	ACCIAIO INOX AISI 304	LOWER FLANGE	AISI 304
26	N.2 VITI M4 X 10 PER STAFFETTA INFERIORE	ACCIAIO INOX AISI 304	N.2 SCREW M4X10 FOR LOWER FLANGE	AISI 304
27	STAFFETTA SUPERIORE	ACCIAIO INOX AISI 304	UPPER FLANGE	AISI 304
28	N.2 VITI M4 X 10 PER STAFFETTA SUPERIORE	ACCIAIO INOX AISI 304	N.2 SCREW M4X10 FOR UPPER FLANGE	AISI 304
29	N.4 BULLONI BLOCCA TIRANTE	ACCIAIO INOX AISI 304	N.4 SCREW BLOCKS ROD	AISI 304
30	TIRANTE	ACCIAIO INOX AISI 304	ROD	AISI 304
31	DADO	ACCIAIO INOX AISI 304	NUT	AISI 304
32	N.2 VITI PER SUCCHERUOLA	ACCIAIO INOX AISI 304	N.2 SCREW FOR SUCTION STRAINER	AISI 304
33	CHIAVETTA	ACCIAIO INOX AISI 304	KEY	AISI 304
34	ANELLO DI TENUTA/CORTECO	GOMMA	SEAL RING	NBR

N.CODE	DESCRIPTION (Français)	MATÉRIEL (Français)	DESCRIPCIÓN (Español)	MATERIAL (Español)
1	CAGE D'ASPIRATION	ACIER INOXYDABLE AISI 304	CUERPO DE ASPIRACION	ACERO INOXYDABLE AISI 304
2	CREPINE	ACIER INOXYDABLE AISI 304	REJILLA	ACERO INOXYDABLE AISI 304
3	JOINT	ACIER INOXYDABLE AISI 304	ACOPLAMIENTO	ACERO INOXYDABLE AISI 304
4	ENTRETOISE PREMIERE ROUE	ACIER INOXYDABLE AISI 304	DISTANCIADOR PRIMER IMPULSOR	ACERO INOXYDABLE AISI 304
5	ARBRE POMPE	ACIER INOXYDABLE AISI 304	EJE DE BOMBA	ACERO INOXYDABLE AISI 304
6	SEEGER	ACIER INOXYDABLE AISI 304	SEEGER	ACERO INOXYDABLE AISI 304
7	ROUE	ACIER INOXYDABLE AISI 304	IMPULSOR	ACERO INOXYDABLE AISI 304
8	ELEMENT INTERMEDIARE	ACIER INOXYDABLE AISI 304	ELEMENTO INTERMEDIO	ACERO INOXYDABLE AISI 304
9	DIFFUSEUR	ACIER INOXYDABLE AISI 304	DIFUSOR	ACERO INOXYDABLE AISI 304
10	USURY RING	CAOUTCHOUC	ANILLO DE DESGASTE	GOMA
11	BEARING BUSH DIFFUSEUR	CAOUTCHOUC	COJINETE DIFUSOR	GOMA
12	O-RING POUR DIFFUSEUR	CAOUTCHOUC	ANILLO TOROIDAL DIFUSOR	GOMA
13	VIS M5X12	ACIER INOXYDABLE AISI 304	TORNILLO M5X10	ACERO INOXYDABLE AISI 304
14	ENTRETOISE INTERMEDIARE	ACIER INOXYDABLE AISI 304	DISTANCIADOR INTERMEDIO	ACERO INOXYDABLE AISI 304
15	ENTRETOISE	ACIER INOXYDABLE AISI 304	DISTANCIADOR	ACERO INOXYDABLE AISI 304
16	FLAP	NORYL GFN2	DEFLECTOR	NORYL GFN2
17	VIS POUR FLAP	ACIER INOXYDABLE AISI 304	TORNILLO DEFLECTOR	ACERO INOXYDABLE AISI 304
18	SUPERIEUR BEARING BUSH	CAOUTCHOUC	COJINETE SUPERIOR	GOMA
19	REFOULEMENT	ACIER INOXYDABLE AISI 304	CUERPO DE IMPULSION	ACERO INOXYDABLE AISI 304
20	BAGUE VALVE GASKET	CAOUTCHOUC	JUNTA PARA VALVULA	GOMA
21	O-RING POUR REFOULEMENT	CAOUTCHOUC	JUNTA TORICA ANILLO VALVULA	GOMA
22	PLAT	ACIER INOXYDABLE AISI 304	VALVULA	ACERO INOXYDABLE AISI 304
23	CORPS DE VALVE	ACIER INOXYDABLE AISI 304	CUERPO DE IMPULSION	ACERO INOXYDABLE AISI 304
24	PROTECTION CABLE	ACIER INOXYDABLE AISI 304	PARACABLE	ACERO INOXYDABLE AISI 304
25	BRIDE INFERIEURE	ACIER INOXYDABLE AISI 304	GRAPA INFERIOR	ACERO INOXYDABLE AISI 304
26	N.2 VIS POUR BRIDE INFERIEURE	ACIER INOXYDABLE AISI 304	N.2 TORNILLOS GRAPA INFERIOR	ACERO INOXYDABLE AISI 304
27	BRIDE SUPERIEURE	ACIER INOXYDABLE AISI 304	GRAPA SUPERIOR	ACERO INOXYDABLE AISI 304
28	N.2 VIS POUR BRIDE SUPERIEUR	ACIER INOXYDABLE AISI 304	N.2 TORNILLOS GRAPA SUPERIOR	ACERO INOXYDABLE AISI 304
29	N.4 VIS POUR BLOCAGE ROD	ACIER INOXYDABLE AISI 304	N. 4 TUERCAS POR VARILLA	ACERO INOXYDABLE AISI 304
30	ROD	ACIER INOXYDABLE AISI 304	VARILLA	ACERO INOXYDABLE AISI 304
31	ECROU	ACIER INOXYDABLE AISI 304	TUERCA	ACERO INOXYDABLE AISI 304
32	N.2 VIS POUR CREPINE	ACIER INOXYDABLE AISI 304	N.2 TORNILLOS REJILLA	ACERO INOXYDABLE AISI 304
33	KEY	ACIER INOXYDABLE AISI 304	CHAVETA	ACERO INOXYDABLE AISI 304
34	SEAL RING	CAOUTCHOUC	ANILLO DE JUNTA	GOMA

SPARE PARTS



SPARE PARTS

180 RX				
N.CODE	DESCRIZIONE (Italiano)	MATERIALE (Italiano)	DESCRIPTION (English)	MATERIAL (English)
1	GABBIA DI ASPIRAZIONE	ACCIAIO INOX AISI 304	SUCTION CAGE	AISI 304
2	SUCCHERUOLA	ACCIAIO INOX AISI 304	SUCTION STRAINER	AISI 304
3	GIUNTO DI TRAINO	ACCIAIO INOX AISI 304	JOINT	AISI 304
4	DISTANZIATORE PRIMA GIRANTE	ACCIAIO INOX AISI 304	SPACER FIRST IMPELLER	AISI 304
5	ALBERO POMPA	ACCIAIO INOX AISI 304	PUMP SHAFT	AISI 304
6	SEEGER	ACCIAIO INOX AISI 304	SEEGER	AISI 304
7	GIRANTE	ACCIAIO INOX AISI 304	IMPELLER	AISI 304
8	ELEMENTO INTERMEDIO	ACCIAIO INOX AISI 304	INTERMEDIATE CASING	AISI 304
9	DIFFUSORE	ACCIAIO INOX AISI 304	DIFFUSEUR	AISI 304
10	ANELLO USURA	GOMMA	USURY RING	NBR
11	BRONZINA DIFFUSORE	GOMMA	BEARING BUSH DIFFUSER	NBR
12	O-RING PER DIFFUSORE	GOMMA	O-RING FOR DIFFUSER	NBR
13	VITE M5X12	ACCIAIO INOX AISI 304	SCREW M5X12	AISI 304
14	DISTANZIATORE INTERMEDIO	ACCIAIO INOX AISI 304	SPACER INTERMEDIATE	AISI 304
15	DISTANZIATORE	ACCIAIO INOX AISI 304	SPACER	AISI 304
16	DEFLETTORE	NORYL GFN2	DEFLECTOR	NORYL GFN2
17	GRANO PER DEFLETTORE	ACCIAIO INOX AISI 304	SCREW FOR DEFLECTOR	AISI 304
18	BRONZINA SUPERIORE	GOMMA	UPPER BEARING BUSH	NBR
19	MANDATA	ACCIAIO INOX AISI 304	DELIVERY BOWL	AISI 304
20	GUARNIZIONE FARFALLA	GOMMA	GASLET VALVE	NBR
21	O-RING PER MANDATA	GOMMA	O-RING FOR DELIVERY BOWL	NBR
22	FARFALLA	ACCIAIO INOX AISI 304	CAP VALVE	AISI 304
23	CORPO VALVOLA	ACCIAIO INOX AISI 304	BODY VALVE	AISI 304
24	COPRICAPO	ACCIAIO INOX AISI 304	COVER CABLE	AISI 304
25	STAFFETTA INFERIORE	ACCIAIO INOX AISI 304	LOWER FLANGE	AISI 304
26	N.2 VITI M4 X 10 PER STAFFETTA INFERIORE	ACCIAIO INOX AISI 304	N.2 SCREW M4X10 FOR LOWER FLANGE	AISI 304
27	STAFFETTA SUPERIORE	ACCIAIO INOX AISI 304	UPPER FLANGE	AISI 304
28	N.2 VITI M4 X 10 PER STAFFETTA SUPERIORE	ACCIAIO INOX AISI 304	N.2 SCREW M4X10 FOR UPPER FLANGE	AISI 304
29	N.4 BULLONI BLOCCA TIRANTE	ACCIAIO INOX AISI 304	N.4 SCREW BLOCKS ROD	AISI 304
30	TIRANTE	ACCIAIO INOX AISI 304	ROD	AISI 304
31	DADO	ACCIAIO INOX AISI 304	NUT	AISI 304
32	N.2 VITI PER SUCCHERUOLA	ACCIAIO INOX AISI 304	N.2 SCREW FOR SUCTION STRAINER	AISI 304
33	CHIAVETTA	ACCIAIO INOX AISI 304	KEY	AISI 304
34	ANELLO DI TENUTA/CORTECO	GOMMA	SEAL RING	NBR

N.CODE	DESCRIPTION (Français)	MATÉRIEL (Français)	DESCRIPCIÓN (Español)	MATERIAL (Español)
1	CAGE D'ASPIRATION	ACIER INOXYDABLE AISI 304	CUERPO DE ASPIRACION	ACERO INOXYDABLE AISI 304
2	CREPINE	ACIER INOXYDABLE AISI 304	REJILLA	ACERO INOXYDABLE AISI 304
3	JOINT	ACIER INOXYDABLE AISI 304	ACOPLAMIENTO	ACERO INOXYDABLE AISI 304
4	ENTRETOISE PREMIERE ROUE	ACIER INOXYDABLE AISI 304	DISTANCIADOR PRIMER IMPULSOR	ACERO INOXYDABLE AISI 304
5	ARBRE POMPE	ACIER INOXYDABLE AISI 304	EJE DE BOMBA	ACERO INOXYDABLE AISI 304
6	SEEGER	ACIER INOXYDABLE AISI 304	SEEGER	ACERO INOXYDABLE AISI 304
7	ROUE	ACIER INOXYDABLE AISI 304	IMPULSOR	ACERO INOXYDABLE AISI 304
8	ELEMENT INTERMEDIARE	ACIER INOXYDABLE AISI 304	ELEMENTO INTERMEDIO	ACERO INOXYDABLE AISI 304
9	DIFFUSEUR	ACIER INOXYDABLE AISI 304	DIFUSOR	ACERO INOXYDABLE AISI 304
10	USURY RING	CAOUTCHOUC	ANILLO DE DESGASTE	GOMA
11	BEARING BUSH DIFFUSEUR	CAOUTCHOUC	COJINETE DIFUSOR	GOMA
12	O-RING POUR DIFFUSEUR	CAOUTCHOUC	ANILLO TOROIDAL DIFUSOR	GOMA
13	VIS M5X12	ACIER INOXYDABLE AISI 304	TORNILLO M5X10	ACERO INOXYDABLE AISI 304
14	ENTRETOISE INTERMEDIARE	ACIER INOXYDABLE AISI 304	DISTANCIADOR INTERMEDIO	ACERO INOXYDABLE AISI 304
15	ENTRETOISE	ACIER INOXYDABLE AISI 304	DISTANCIADOR	ACERO INOXYDABLE AISI 304
16	FLAP	NORYL GFN2	DEFLECTOR	NORYL GFN2
17	VIS POUR FLAP	ACIER INOXYDABLE AISI 304	TORNILLO DEFLECTOR	ACERO INOXYDABLE AISI 304
18	SUPERIEUR BEARING BUSH	CAOUTCHOUC	COJINETE SUPERIOR	GOMA
19	REFOULEMENT	ACIER INOXYDABLE AISI 304	CUERPO DE IMPULSION	ACERO INOXYDABLE AISI 304
20	BAGUE VALVE GASKET	CAOUTCHOUC	JUNTA PARA VALVULA	GOMA
21	O-RING POUR REFOULEMENT	CAOUTCHOUC	JUNTA TORICA ANILLO VALVULA	GOMA
22	PLAT	ACIER INOXYDABLE AISI 304	VALVULA	ACERO INOXYDABLE AISI 304
23	CORPS DE VALVE	ACIER INOXYDABLE AISI 304	CUERPO DE IMPULSION	ACERO INOXYDABLE AISI 304
24	PROTECTION CABLE	ACIER INOXYDABLE AISI 304	PARACABLE	ACERO INOXYDABLE AISI 304
25	BRIDE INFERIEURE	ACIER INOXYDABLE AISI 304	GRAPA INFERIOR	ACERO INOXYDABLE AISI 304
26	N.2 VIS POUR BRIDE INFERIEURE	ACIER INOXYDABLE AISI 304	N.2 TORNILLOS GRAPA INFERIOR	ACERO INOXYDABLE AISI 304
27	BRIDE SUPERIEURE	ACIER INOXYDABLE AISI 304	GRAPA SUPERIOR	ACERO INOXYDABLE AISI 304
28	N.2 VIS POUR BRIDE SUPERIEUR	ACIER INOXYDABLE AISI 304	N.2 TORNILLOS GRAPA SUPERIOR	ACERO INOXYDABLE AISI 304
29	N.4 VIS POUR BLOCAGE ROD	ACIER INOXYDABLE AISI 304	N. 4 TUERCAS POR VARILLA	ACERO INOXYDABLE AISI 304
30	ROD	ACIER INOXYDABLE AISI 304	VARILLA	ACERO INOXYDABLE AISI 304
31	ECROU	ACIER INOXYDABLE AISI 304	TUERCA	ACERO INOXYDABLE AISI 304
32	N.2 VIS POUR CREPINE	ACIER INOXYDABLE AISI 304	N.2 TORNILLOS REJILLA	ACERO INOXYDABLE AISI 304
33	KEY	ACIER INOXYDABLE AISI 304	CHAVETA	ACERO INOXYDABLE AISI 304
34	SEAL RING	CAOUTCHOUC	ANILLO DE JUNTA	GOMA